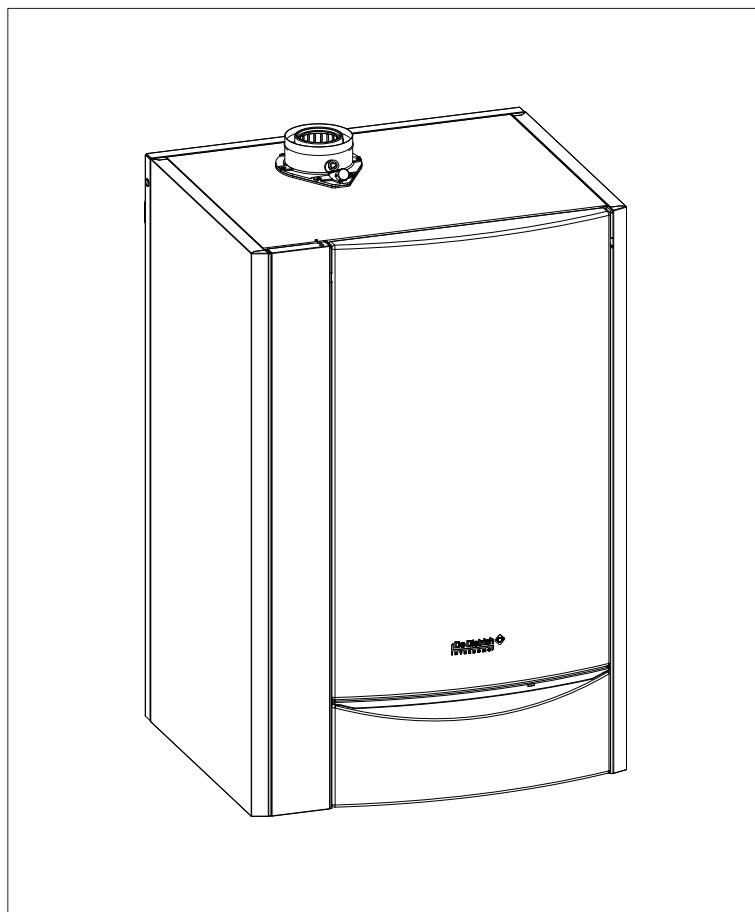


# Domoplus® DPSM 3-25 CS

Gas-Brennwertkessel



Installations- und Wartungsanleitung

# Inhalt

<b>Produktbeschreibung</b> .....	<b>3</b>	<b>Umstellung auf Flüssiggas</b> .....	<b>21</b>
Bestimmungsgemäße Verwendung .....	3	<b>Inbetriebnahmeprotokoll</b> .....	<b>23</b>
Produktmerkmale .....	3	<b>Wartung</b> .....	<b>24</b>
Aufbau Domoplus DPSM 3-25 CS .....	4	Außerbetriebsetzung .....	24
<b>Sicherheitshinweise</b> .....	<b>5</b>	Kesselfronthaube und Seitenblende entfernen .....	24
<b>Installationshinweise</b> .....	<b>5</b>	Anodenfunktion alle zwei Jahre prüfen .....	25
Richtlinien und Normen .....	5	Speicher-Wassererwärmer entleeren .....	25
Allgemeine Hinweise .....	6	Anode ausbauen .....	25
Anforderungen an das Heizungswasser .....	6	Speicher reinigen .....	25
Warmwasserbereitung .....	6	Anode einbauen .....	25
Aufstellraum .....	7	Speicher-Wassererwärmer befüllen .....	25
Installationsanleitung .....	7	Anlage überprüfen .....	25
Installationsvarianten .....	8	Brenner ausbauen .....	26
Zulässige Abgasleitungslängen .....	9	Wärmetauscher überprüfen .....	26
Hydraulisches Beispiel .....	10	Wärmetauscher ausbauen .....	27
<b>Installation</b> .....	<b>11</b>	Kondenswanne abbauen .....	27
Wandmontage .....	11	Wärmetauscher reinigen .....	27
Kesselfronthaube und Seitenblende entfernen .....	11	Wärmetauscher zusammenbauen .....	27
Gasanschluss .....	12	Wärmetauscher einbauen .....	27
Abgasanschluss .....	12	Zündeflektrode prüfen .....	28
Hydraulische Einbindung .....	13	Brenner einbauen .....	28
Speicher-Wassererwärmer .....	13	Gasleitung prüfen .....	28
Trinkwasser-Ausdehnungsgefäß .....	13	Brennereinstellung und Ionisationsstrom kontrollieren .....	29
Elektrischer Anschluss .....	14	Sonstige Funktionsprüfungen .....	29
Kondenswasserableitung .....	15	Temperaturfühler .....	29
<b>Inbetriebnahme</b> .....	<b>16</b>	Gerätesicherungen .....	29
Kesselanlage mit Wasser füllen .....	16	Bei Außerbetriebsetzung in frostgefährdeten Jahreszeiten .....	29
Trinkwassererwärmer füllen und entlüften ...	17	Fühlerwiderstände .....	30
Trinkwasserdurchflussmenge einstellen .....	17	<b>Schaltplan</b> .....	<b>31</b>
Gasanschlussdruck überprüfen .....	18	<b>Technische Daten</b> .....	<b>32</b>
Brennereinstellung .....	18	<b>Pumpendiagramm</b> .....	<b>33</b>
Leistungsanpassung .....	20	<b>Abmessungen</b> .....	<b>34</b>
Kesselregelung programmieren .....	20		
Trinkwassertemperatur einstellen .....	20		
Anlagenbetreiber einweisen .....	20		
Inbetriebnahmeprotokoll ausfüllen .....	20		
Seitenblende und Fronthaube anschrauben ..	20		
Anlage ausschalten .....	20		

# Produktbeschreibung

## Anwendung

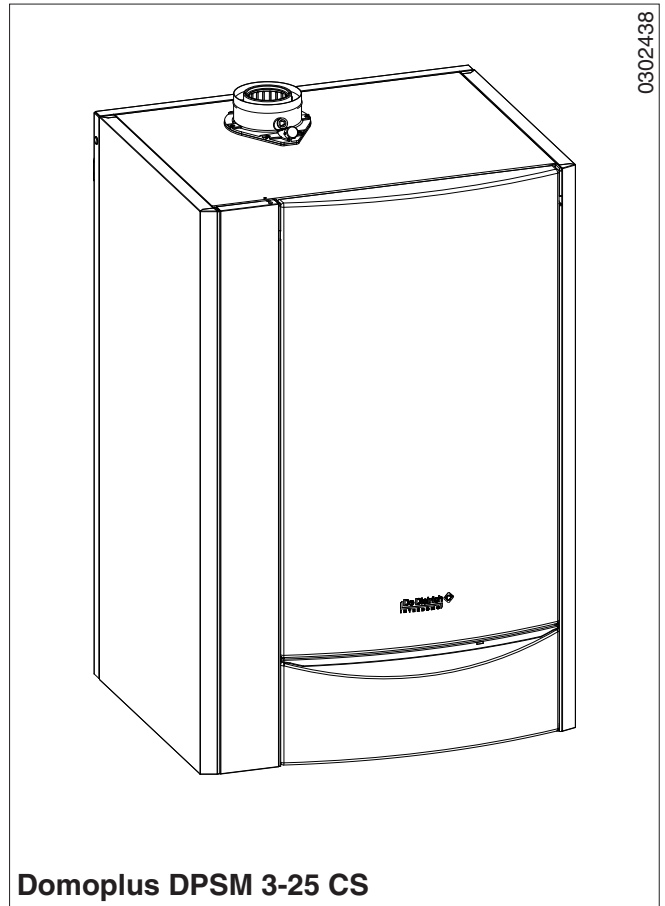
Der Gasbrennwertkessel

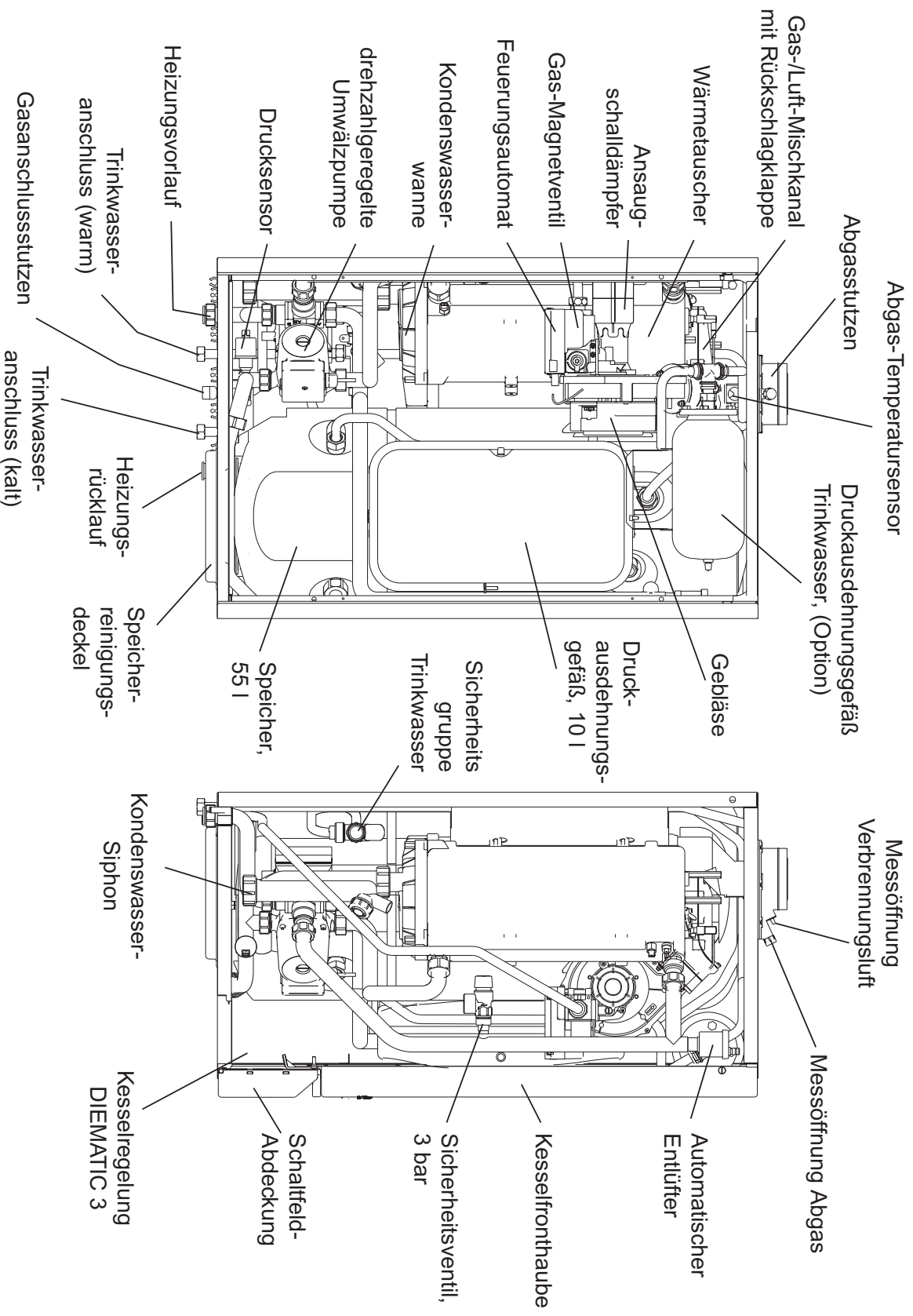
### **Domoplus DPSM 3-25 CS**

ist für geschlossene Warmwasserheizungsanlagen mit maximaler Vorlauftemperatur bis 100 °C, einstellbar auf maximal 85 °C, vorzugsweise für Kondensationsbetrieb und für Trinkwassererwärmung bestimmt.

## Produktmerkmale

- Leistungsbereich 3 bis 25 kW
- Kategorie II<sub>2ELL3B/P</sub> für den Betrieb mit Erdgas oder Flüssiggas nach DIN EN 437
- Werkseitig eingestellt auf Erdgas E  
Wobbeindex  $W_s = 15,0 \text{ kWh/m}^3$ , 20 mbar
- Automatische Leistungsanpassung
- Geeignet für raumluftabhängigen oder -unabhängigen Betrieb
- Microprozessor-Regelung DIEMATIC 3: automatisch geregelte Kesseltemperatur bei Anschluss von Außen- und/oder Raumtemperaturfühler(n) für einen direkten Heizkreis und Warmwasser mit Funktions- und Temperaturanzeige, Diagnosesystem und allen erforderlichen Sicherheitsfunktionen
- Wärmetauscher aus spezieller Al/Si-Gusslegierung mit geschlossener Verbrennungskammer
- Vormisch-Zylinderbrenner mit Faservlies
- Geräuscharmes Radialgebläse mit Ansaugschalldämpfer
- Gas-Kompaktregelstrecke mit Nulldruckregler, zwei Ventilen und Schmutzfangsieb
- Drehzahlgeregelte Heizkreispumpe
- Dreiwege-Umschaltventil
- Kondenswasser-Siphon mit Ablaufschlauch
- Automatischer Entlüfter
- Drucksensor für Anlagendruck
- Sicherheitsventil 3 bar
- Ausdehnungsgefäß 10 Liter
- Abgastemperatursensor mit Sicherheitsfunktion
- Speicher-Wassererwärmer, 55 Liter
- Sicherheitsgruppe mit Sicherheitsventil 10 bar, entsprechend DIN 1988
- schallisoliertes Kesselgehäuse
- Farbe weiß ähnlich RAL 9016
- Konsole für Wandmontage, Befestigungsmaterial und Technische Informationen im Lieferumfang enthalten
- Lieferung im stabilen Karton auf einer Palette





**Aufbau Domopius DPSM 3-25 CS**

---

# Sicherheitshinweise



**Bitte lesen Sie diese Installationsanleitung vor Installationsbeginn aufmerksam durch.**

**Für Schäden, die durch Nichtbeachtung dieser Anleitung entstehen, entfallen alle Haftungs- und Gewährleistungsansprüche!**

**Unsachgemäss ausgeführte Arbeiten können zu Verletzungen oder Sachschäden führen!**

**Installations-, Inbetriebnahme-, Wartungs- und Instandhaltungsarbeiten am Gerät und an der Heizungsanlage dürfen nur durch einen autorisierten Heizungsfachbetrieb durchgeführt werden.**

---

---

## Installationshinweise

### Richtlinien und Normen

Beachten Sie bitte folgende Richtlinien und Normen für die Erstellung und den Betrieb der Heizungsanlage:

90/396/EWG	EG-Gasgeräte richtlinie
92/42/EWG	EG-Wirkungsgradrichtlinie
EnEV	Energieeinsparverordnung
FeuVo	Feuerungsverordnungen der Bundesländer
1. BlmschV	Erste Verordnung zur Durchführung des Bundes-Immissionsschutzgesetzes
DVGW	Arbeitsblatt G 600, Technische Regeln für Gasinstallationen (TRGI)
ATV-DVWK	Merkblatt M 251, Einleitung von Kondenswasser aus gas- und ölbetriebenen Feuerungsanlagen in öffentliche Abwasseranlagen und Kleinkläranlagen

VDI 2035	Richtlinien zur Verhütung von Schäden durch Korrosion und Steinbildung in Warmwasserheizungsanlagen
VDE 0100	Starkstromanlagen bis 1000 V
VDE	Vorschriften und Sonderanforderungen der Energieversorgungsunternehmen
DIN EN 437	Prüfgase, Prüfdrücke, Gerätekategorien
DIN EN 483	Heizkessel für gasförmige Brennstoffe, Typ C
DIN EN 677	Heizungskessel für gasförmige Brennstoffe
DIN EN 60335	Sicherheit elektrischer Geräte für den Haushalt und ähnliche Zwecke
DIN 1986	Werkstoffe Entwässerungsanlagen
DIN 4751	Warmwasserheizungsanlagen - Sicherheitstechnische Ausrüstung
TRF 1996	Technische Regeln Flüssiggas Weiterhin sind die regionalen Bauordnungen zu beachten.

### Richtlinien in Österreich

ÖVE	Vorschriften und Anforderungen der Energieversorgungsunternehmen
ÖVGW	Richtlinie G1 (ÖVGW TR-Gas)
ÖVGW	Richtlinie G2 (ÖVGW TR-Flüssiggas)
ÖNORM	7443, 7444, 7446, 7457

### Richtlinien in der Schweiz

- Gasleitsätze G1 und Richtlinien des SVGW
- Brandschutzrichtlinien der Vereinigung Kantonalen Feuerversicherungen VKF
- EKAS-Richtlinien, Flüssiggas, Teil 2
- Richtlinien der kantonalen und örtlichen Instanzen
- Luftreinhalteverordnung LRV

---

# Installationshinweise

## Allgemeine Hinweise

Bei der Erstellung und dem Betrieb der Anlage müssen die bauaufsichtlichen Vorschriften und die gesetzlichen Bestimmungen beachtet werden.

Die Installation des Brennwertkessels und der Abgasanlage, die Erstinbetriebnahme und Wartung dürfen nur von einer anerkannten Fachfirma ausgeführt werden. Es dürfen nur Originalersatzteile des Herstellers verwendet werden.

Arbeiten an gasführenden Teilen dürfen nur durch eine konzessionierte Fachfirma ausgeführt werden. Bestätigen Sie dem Anlagenbetreiber, dass die Anlage auf Gasdichtheit geprüft wurde.

Die Errichtung einer Gasfeuerstätte muss beim zuständigen Gasversorgungsunternehmen angezeigt und von diesem genehmigt werden.

Der Domoplus 3 darf nur mit den auf dem Typenschild angegebenen Gasarten betrieben werden.

Vor der Inbetriebnahme ist die werkseitige Einstellung des Gerätes mit den örtlichen Versorgungsbedingungen zu vergleichen. Eine eventuell notwendige Umstellung muss durch einen Heizungsfachmann erfolgen.

Brennwertkessel benötigen ein speziell auf die Betriebsweise abgestimmtes Abgas- bzw. Zuluft-/Abgas-System. Die Ausführung ist abhängig von dem Aufstellort und den baulichen Gegebenheiten.

Die baurechtlichen Bestimmungen der Bundesländer sind zu beachten. Die Abgasanlage ist genehmigungsbedürftig. Schalten Sie deshalb frühzeitig den Bezirks-Schornstefegermeister ein.

Bei Anschluss an eine feuchteunempfindliche Abgasanlage muss deren Brennwerttauglichkeit geprüft werden - minimal zulässige Abgastemperatur beachten.

**Abstände des konzentrischen Abgassystems und des Kessels zu brennbaren Bauteilen sind nicht erforderlich. Bei Nennwärmeleistung der Feuerstätte werden keine höheren Bauteiltemperaturen als 85 °C erreicht!**

Die Errichtung einer Brennwertfeuerstätte ist der zuständigen Abwasserbehörde anzuzeigen. Maßgebend für die Einleitung von Kondenswasser in die öffentliche Kanalisation sind die kommunalen Abwasserbestimmungen.

Das Kondenswasser des Domoplus 3 unterschreitet die geforderten Grenzwerte für die „Konzentration von Abwasserinhaltsstoffen in Abgaskondensaten“ des ATV-Merkblattes M 251.

Arbeiten an elektrischen Einrichtungen dürfen nur durch einen Fachmann nach den jeweils geltenden Vorschriften durchgeführt werden.

Bei der Erstellung des elektrischen Anschlusses müssen die gültigen Vorschriften und die Vorgaben des zuständigen Energieversorgungsunternehmens berücksichtigt werden.

## Anforderungen an das Heizungswasser

Vor der Inbetriebnahme muss die Heizungsanlage sowohl bei Neuanlagen als auch bei Altanlagen gespült werden.

Die anschließende Befüllung darf nur mit unbehandeltem, frischem Trinkwasser erfolgen. Zur Vermeidung von Korrosionsschäden an dem Aluminium-Wärmetauscher ist ein pH-Wert des Füllwassers von maximal 8,2 einzuhalten.

Das Eindiffundieren von Sauerstoff durch z.B. nicht diffusionsdichte Fußbodenheizungen oder zu klein bemessene Ausdehnungsgefäße muss vermieden werden. Wärmetauscher zur Systemtrennung bzw. ein zusätzliches Ausdehnungsgefäß einbauen.

Bei Verwendung von Frost- und Korrosionsschutzmittel ist darauf zu achten, dass diese für Aluminium Werkstoffe geeignet sind.

Die Anwendungskonzentration und deren regelmäßige Kontrolle ist nach Angaben des Herstellers durchzuführen.

Weiterführende Hinweise liefert die VDI 2035 Blatt 2.

## Warmwasserbereitung

Der Domoplus DPSM 3-25 CS ist mit einem emaillierten Trinkwassererwärmer mit 55 Litern Inhalt ausgerüstet. Die Aufheizung erfolgt durch eine Heizschlange über ein Dreiwege-Umschaltventil.

Die Trinkwassertemperatur ist werkseitig auf 55 °C eingestellt. Gewünschte Änderungen können an der Kesselregelung Diematic 3 eingestellt werden.

# Installationshinweise

## Sicherheitsgruppe nach DIN 1988

In die Kaltwasserleitung ist eine Sicherheitsgruppe entsprechend DIN 1988 ohne Druckminderer eingebaut. Das Sicherheitsventil hat einen Ansprechdruck von 10 bar.

## Aufstellraum

Der Gas-Brennwertkessel sollte in einem frostfreien, belüftbaren Raum installiert werden. Die Aufstellung in Räumen mit starkem Staubanfall, Wasch- oder Trockenräumen, ist nicht zulässig. Insbesondere bei raumluftabhängigem Betrieb darf er nicht in Räumen aufgestellt werden, in denen Lösungsmittel, chlorhaltige Reinigungsmittel, Farben, Klebstoffe usw. gelagert werden. Verdunstungen dieser Stoffe können zu Korrosionsschäden am Kessel führen.

Für Kesselschäden, die auf diese Ursachen zurückzuführen sind, entfällt die Gewährleistung.

Wird die Feuerstätte in einem Raum aufgestellt, in dem sich ständig Personen aufhalten, so muss eine konzentrische Zuluft-/Abgasanlage eingesetzt werden.

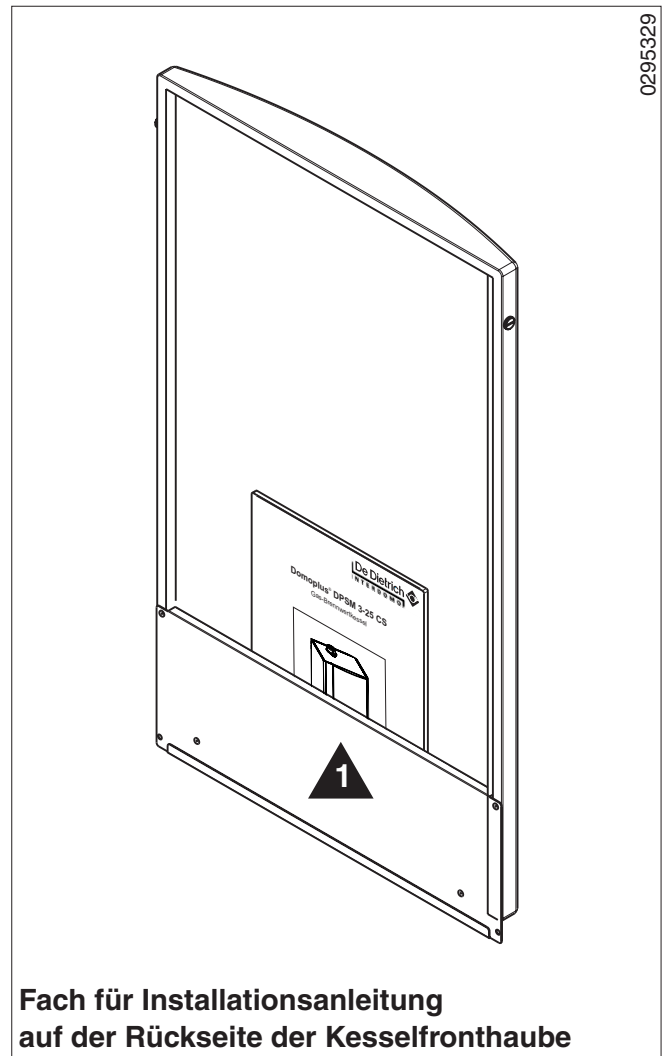
Bei der Aufstellung des Kessels Schutzart IP 42 (IPX2D) beachten.

## Installationsanleitung

Deponieren Sie diese Anleitung bitte im Fach auf der Rückseite der Kesselfronthaube **1**.

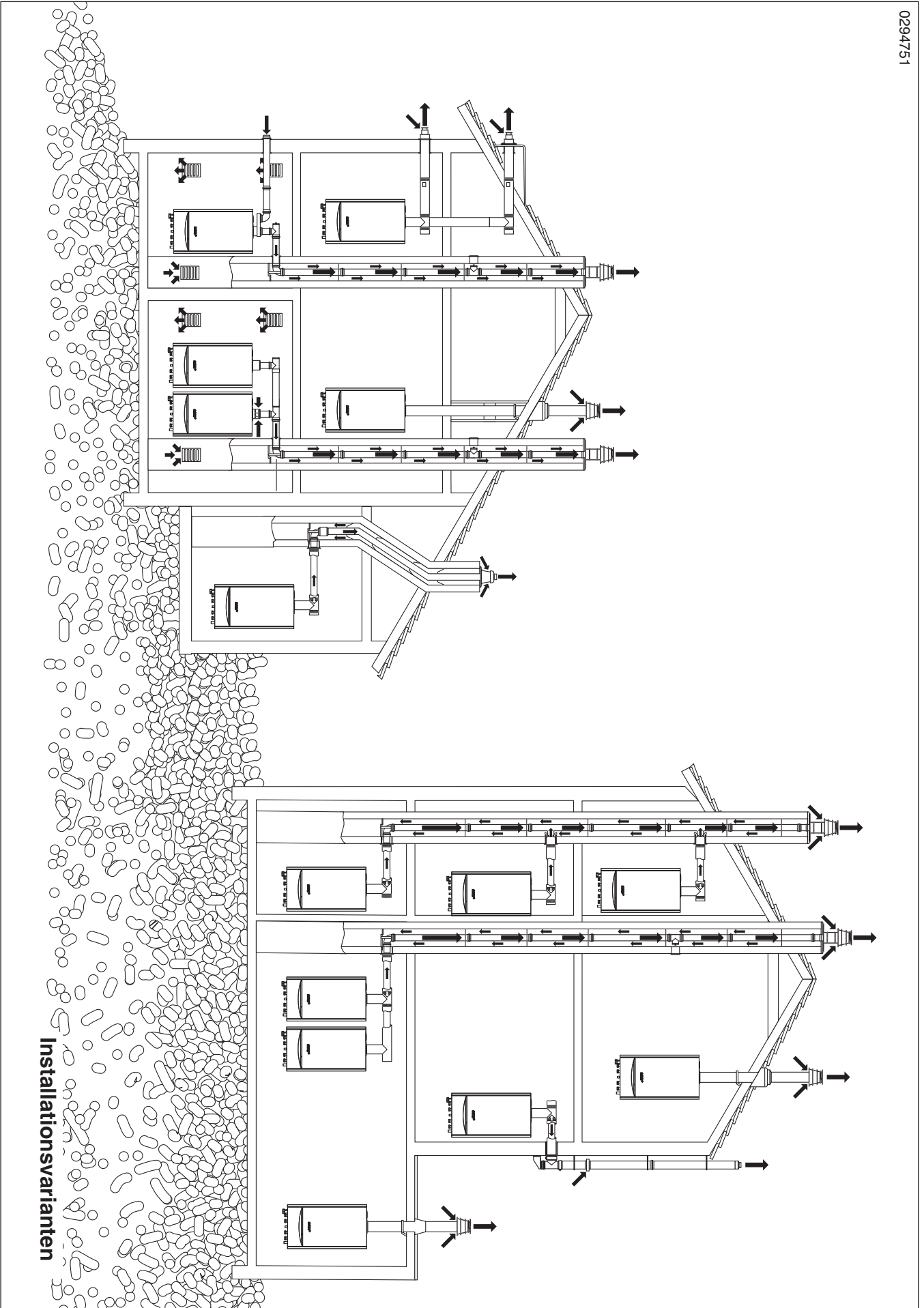
Unterrichten Sie den Anlagenbetreiber über die Handhabung und Wirkungsweise des Gerätes und seiner Sicherheitseinrichtungen.

Beachten Sie bitte auch die weiteren Technischen Informationen zur Heizungsanlage.



**Fach für Installationsanleitung  
auf der Rückseite der Kesselfronthaube**



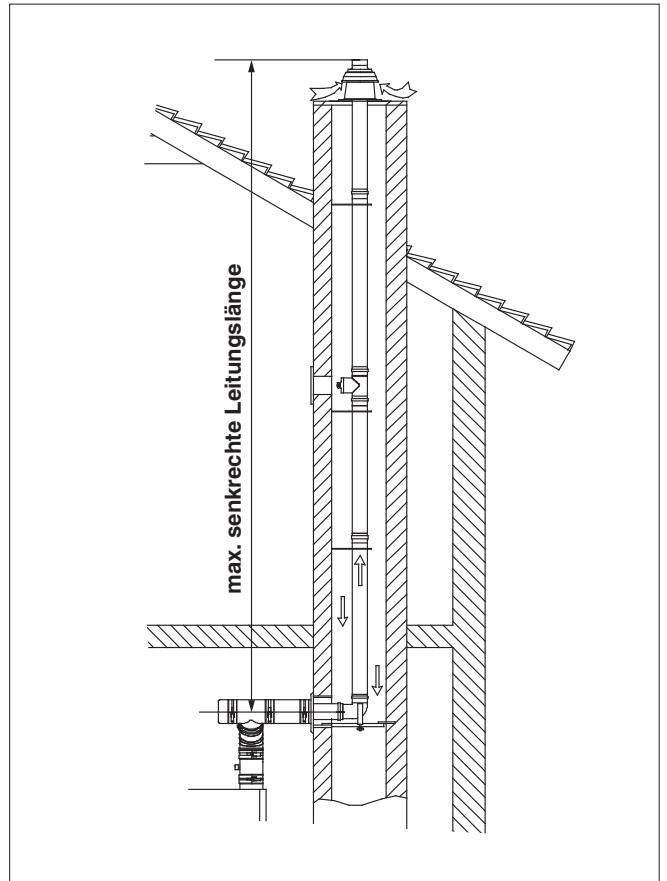


Installationsvarianten



# Installationshinweise

Zulässige Abgasleitungslängen nach DIN 4705 für Abgasrohre aus Aluminium bzw. PPS			
Domoplus DPSM 3-25 CS			
Kessel- anschluss mm Ø	Abgasleitung		
	waage- recht mm Ø	senk- recht mm Ø	max. senk- rechte Länge m
<b>Raumluftabhängig im Schacht B<sub>23</sub></b>			
60	60	60	<b>15</b>
60	60	80	<b>23</b>
<b>Raumluftunabhängig, Dachdurchführung C<sub>33x</sub></b>			
60/100	60/100	60/100	<b>11,5</b>
<b>Raumluftunabhängig, konzentrisch, im Schacht C<sub>33x</sub></b>			
von 60/100 auf 80/125	80/125	80/125	<b>9</b>
<b>Raumluftunabhängig, mit getrennter Luftzuführung C<sub>53</sub></b>			
von 60/100 auf 80/125	80	80	<b>16</b>
<b>Raumluftunabhängig, einwandig, im Schacht C<sub>63x</sub></b>			
60/100	60/100	60	<b>13</b>
60/100	60/100	80	<b>20</b>
<b>Raumluftunabhängig, Außenwand C<sub>63x</sub></b>			
von 60/100 auf 80/125	80/125	80/125	<b>13</b>



## Randbedingungen

Verbindungsrohre:

waagrecht: LW = 1 m/Kessel

Formstücke entsprechend den Grundbausätzen:

1 Kesselanschlussstück, 1 Revisions-T-Stück

1 Stützbogen 90°

## Abweichungen

Bei Abweichungen von den angegebenen Randbedingungen (zusätzliche Verbindungsrohre und/oder Umlenkungen)

reduziert sich die max. senkrechte Abgasleitungslänge im Schacht bzw. an der Außenwand.

Überschlägig können folgende Längenreduzierungen in Ansatz gebracht werden:

## Zus. Verbindungsrohre

Pro 1 m Verbindungsrohr reduziert sich die max. zul. senkrechte Abgasleitungslänge um 1 m.

## Zus. Umlenkungen

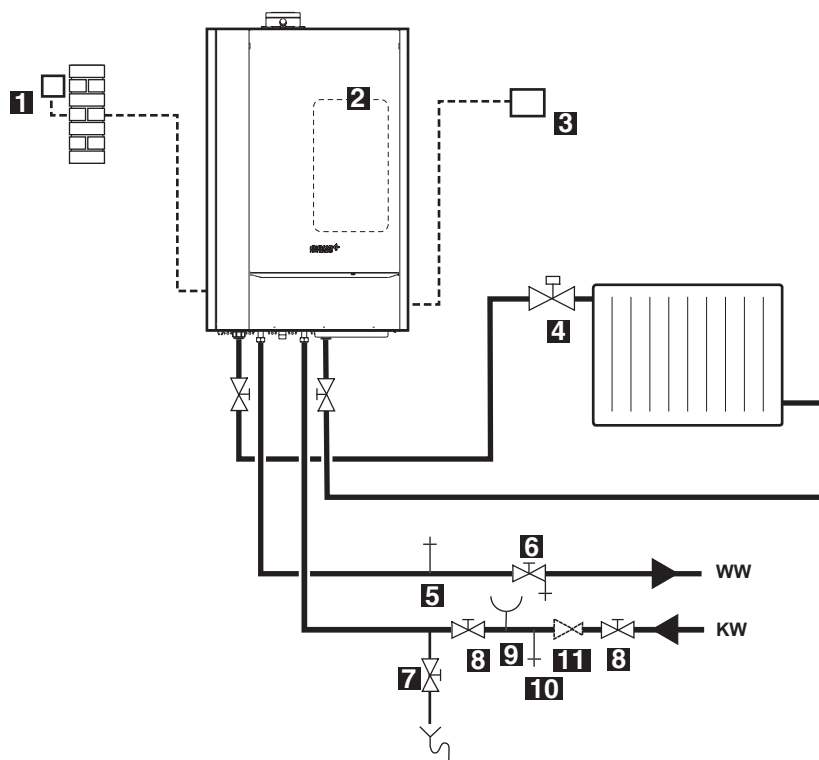
Pro Umlenkung reduziert sich die max. zul. senkrechte Abgasleitungslänge in Abhängigkeit des Umlenkungsgrades:

Bogen	Reduzierung
87°	0,8 m
45°	0,5 m
30°	0,3 m
15°	0,2 m

# Installationshinweise

## Hydraulisches Beispiel Domoplus DPSM 3-25 CS

Trinkwassersicherheitsgruppe mit Sicherheitsventil 10 bar und Rückflußverhinderer im Kessel eingebaut



- |   |                               |    |                     |
|---|-------------------------------|----|---------------------|
| 1 | = Witterungsfühler            | 8  | = Absperrventil     |
| 2 | = Membran-Ausdehnungsgefäß    | 9  | = Manometerstutzen  |
| 3 | = Raumfühler/Fernbedienung    | 10 | = Prüfventil        |
| 4 | = Thermostatventil            | 11 | = Druckminderventil |
| 5 | = Be- und Entlüfter           | KW | = Kaltwasser        |
| 6 | = Absperrventil mit Entlüfter | WW | = Warmwasser        |
| 7 | = Entleerungshahn             |    |                     |

# Installation

## Wandmontage



Für den Betrieb von raumluft-abhängigen Anlagen werden besondere Anforderungen an die Be- und Entlüftung des Aufstellraumes gestellt.

Aufstellung nach den gültigen örtlichen Vorschriften vornehmen.

- Verpackung entfernen. Kessel auf der Transportpalette belassen. Nicht auf die Anschlüsse stellen.
- Aufstellort für Brennwertkessel (und Speicher) festlegen und Befestigungspunkte anzeichnen. Bitte beachten Sie die Positionen der
  - Gasanschlussleitung
  - Heizkreisanschlussleitungen
  - Speicheranschlussleitungen
  - Abgasabführung.

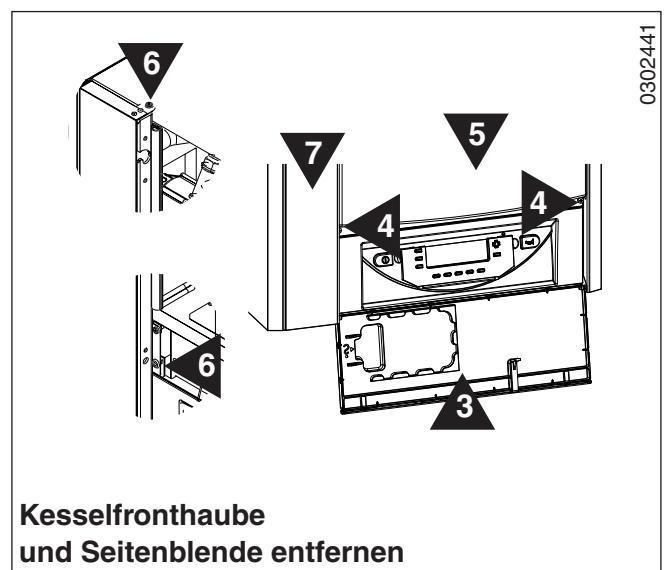
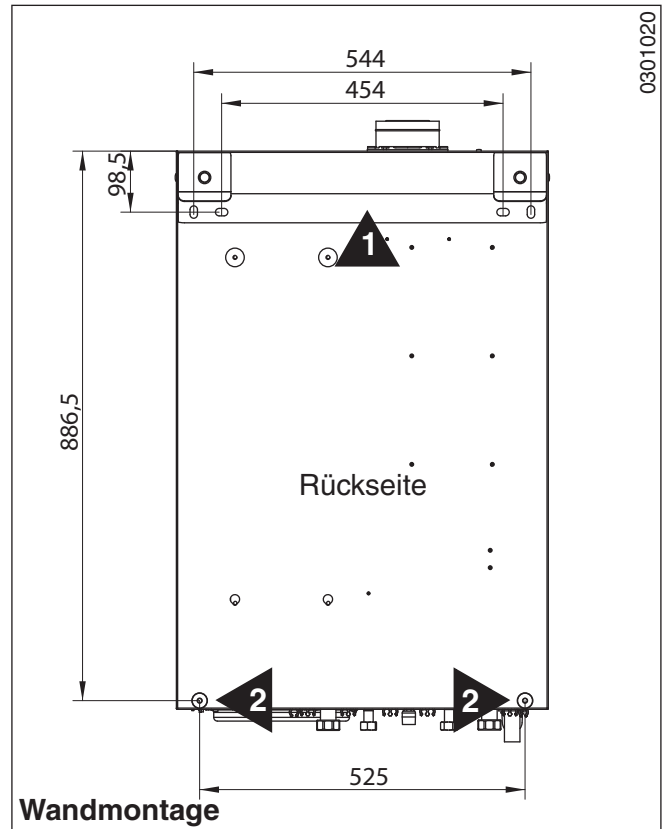
Bei Anschluss an eine Abgasleitung im Schacht Brennwertkessel in der Nähe des Schachtes aufstellen - große waagerechte Abgasrohrängen vermeiden.

Befestigungsmaterial zur Wandmontage ist im Lieferumfang enthalten.

- Wandkonsole **1** waagrecht anbringen.
- Brennwertkessel in die Wandkonsole einhängen und mit den beiden Abstandshaltern **2** lotrecht ausrichten.
- Bei raumluftabhängiger Betriebsweise Be- und Entlüftungsöffnungen des Aufstellraumes entsprechend den Vorschriften erstellen. Als Entlüftung kann eventuell die Hinterlüftung der Abgasleitung dienen.

## Kesselfronthaube und Seitenblende entfernen

- Schaltfeldblende **3** aufklappen.
- Schrauben **4** herausdrehen.
- Kesselfronthaube **5** unten etwas vorziehen, bis zum Anschlag nach oben schieben und nach vorne abnehmen.
- Schrauben **6** der Seitenblende herausdrehen.
- Seitenblende **7** rechts vorziehen und aushängen.



# Installation

## Gasanschluss 1



**Arbeiten an gasführenden Teilen dürfen nur von konzessionierten Fachfirmen durchgeführt werden.**

- Nennweite der Gasanschlussleitung nach den geltenden Vorschriften bestimmen.  
Die Installation eines thermisch auslösenden Gas-Absperrhahnes (TAS) ist vorgeschrieben.
- Gasabsperrhahn\* montieren - Verschraubung kesselseitig - Gasanschluss des Kessels mit Maulschlüssel SW 16 gegenhalten.  
\* *Zubehör: Art.-Nr. 8531-7017, Kolli-Nr. HC 27*
- Gasleitung spannungsfrei anschließen - wir empfehlen den Einbau eines Gasfilters.



**Maximaler Prüfdruck der Gasarmatur: 150 mbar**

**Bei höheren Prüfdrücken Brennwertkessel an der Verschraubung des Gasabsperrhahnes von der Gasleitung trennen. Das Schließen des Gasabsperrhahnes reicht nicht aus.**

- Gasleitung bis einschließlich Gasarmatur auf Dichtheit prüfen.
- Alle Absperrhähne der Gasleitung öffnen.
- Gasleitung fachgerecht entlüften.

## Abgasanschluss 2

Beachten Sie bitte hierzu die Installationshinweise mit Angabe der zulässigen Abgas-Leitungslängen.

- Abgasleitung bzw. Zuluft-/Abgassystem nach der Montageanleitung montieren.
- Abgasleitung auf Dichtheit prüfen - geeignetes Dichtheitsprüfgerät verwenden.

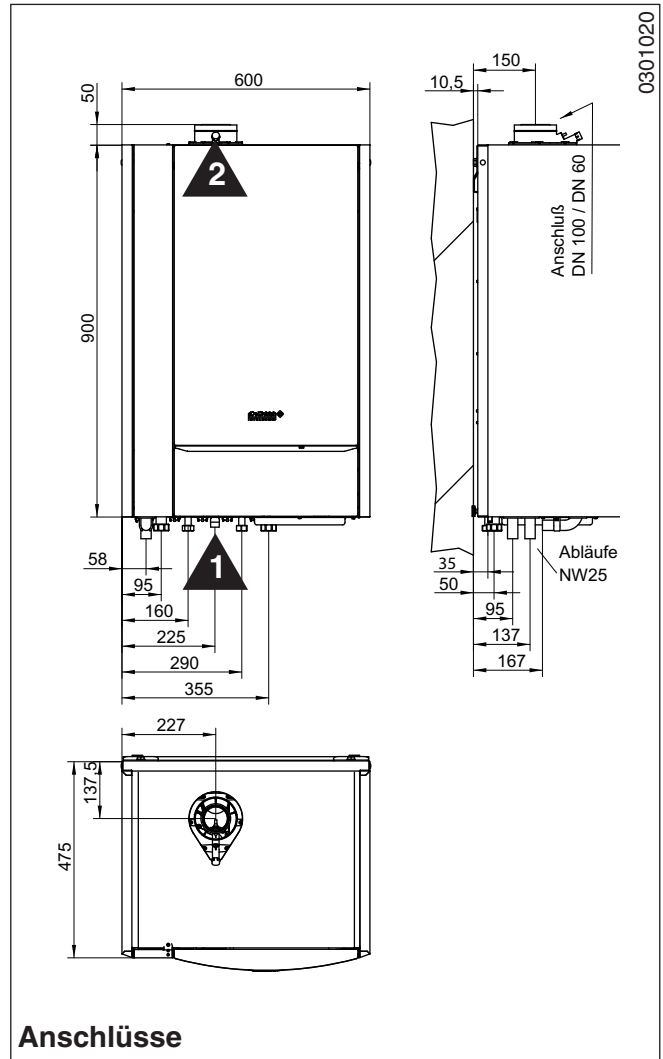
Statischer Prüf-Überdruck: 1000 Pa

Maximale Leckrate: 50 l/hm<sup>2</sup> bezogen auf die innere Oberfläche der Abgasleitung:

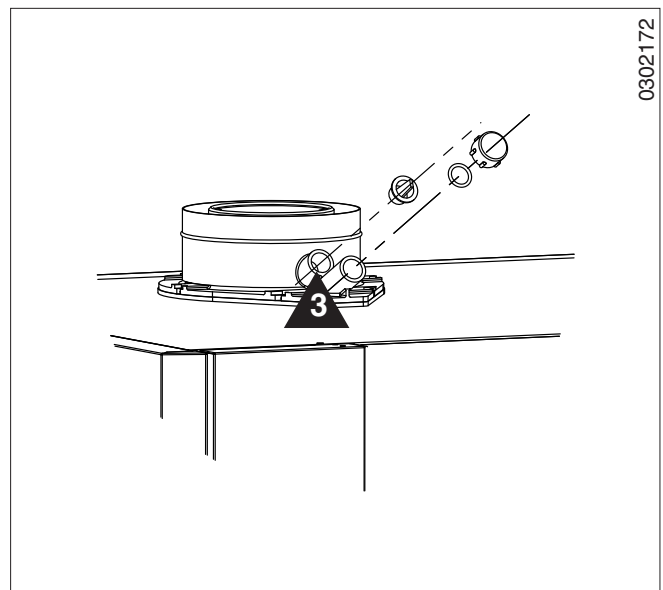
$$A_{\varnothing 60} = 0,18 \text{ m}^2/\text{m}, \quad A_{\varnothing 80} = 0,25 \text{ m}^2/\text{m},$$

$$A_{\varnothing 100} = 0,31 \text{ m}^2/\text{m}, \quad A_{\varnothing 130} = 0,40 \text{ m}^2/\text{m}.$$

Bei konzentrischen Abgassystemen kann auch der CO<sub>2</sub>-Gehalt im Ringspalt am Messstutzen 3 geprüft werden. Die Abgasanlage gilt als dicht, wenn der gemessene CO<sub>2</sub>-Gehalt unter 0,2% liegt.



0301020



0302172

# Installation

## Hydraulische Einbindung

Der Domoplus DPSM 3-25 CS darf nur in geschlossenen Heizungsanlagen betrieben werden.

Bei Fußbodenheizkreisen muss bauseits eine Übertemperatursicherung installiert werden.

Im Fußbodenheizkreis ohne Systemtrennung sind nur sauerstoffdichte Kunststoffrohre nach DIN 4726 zu verwenden.

Besteht die Forderung nach einer Wasserbehandlung, so ist eine Unbedenklichkeitsbescheinigung insbesondere für Anlagenteile aus Aluminium oder Aluminiumlegierungen vom Hersteller der Kunststoffrohre einzuholen.

Für Fußbodenheizungen aus nicht sauerstoffdichten Kunststoffrohren muss eine Systemtrennung mit einem Wärmeübertrager erfolgen. In diesem Fall muss der Fußbodenheizkreis mit einem Sicherheitsventil und einem Ausdehnungsgefäß separat abgesichert werden.

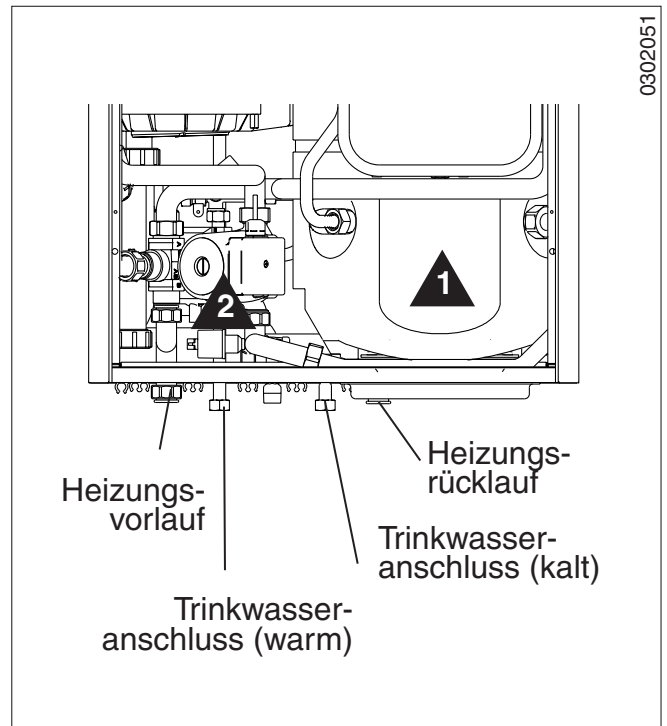
Eine Wassermangelsicherung nach DIN 4751, T2 ist nicht erforderlich, die Absicherung wird durch den Drucksensor übernommen. Die Brennerfreigabe erfolgt erst oberhalb eines Anlagendrucks von 0,5 bar.

Der Heizkessel benötigt keine Mindestumlaufwassermenge. Ein Sicherheitsventil (3 bar) ist bereits im Kessels eingebaut.

## Speicher-Wassererwärmer

Der Domoplus DPSM 3-25 CS ist mit einem indirekt beheizten Speicher-Wassererwärmer **1** von 55 Litern Inhalt ausgerüstet.

Der Ladevorgang erfolgt über die Heizkreispumpe **2** und ein Dreiwege-Umschaltventil (Wasserweiche). Mit Erreichen der an der Kesselregelung Diematic 3 eingestellten Speichertemperatur ist der Ladevorgang abgeschlossen und das Dreiwege-Umschaltventil wird auf Heizbetrieb umgeschaltet. Sinkt die Wassertemperatur am Speicherfühler um 6 K wird der Ladevorgang wieder eingeleitet. Die regelbare Heizkreispumpe läuft während der Speicherladung immer mit der höchsten Drehzahl. Die Leistungsanpassung des Brenners erfolgt bei der Speicherladung in Abhängigkeit von der Vorlauftemperatur, so dass der Brenner während des Ladevorgangs nicht taktet.



## Technische Daten Speicher

Vorlauftemperatur 85 °C		Kesselleistung 23,6 kW
Dauerleistung*		
$T_{KW} = 10 \text{ °C}$	$T_{WW} = 45 \text{ °C}$	580 l/h
	$T_{WW} = 60 \text{ °C}$	400 l/h
Anfangsleistung** 60/45/10 °C		112 l/10 min

\* **Dauerleistung** ist die Warmwassermenge in l/h, die dem Speicher unter der angegebenen Temperaturdifferenz ständig entnommen werden kann.

\*\* **Anfangsleistung** ist die Warmwassermenge in l/10 min, die einem voll aufgeladenen Speicher innerhalb von 10 min entnommen werden kann.

## Trinkwasser-Ausdehnungsgefäß

Die Kaltwasserleitung im Domoplus DPSM 3-25 CS ist für den Einbau eines Trinkwasser-Ausdehnungsgefäßes (Zubehör\*) vorbereitet.

\* Bestell-Nr. 8531-7040, Koll-Nr. HC 80

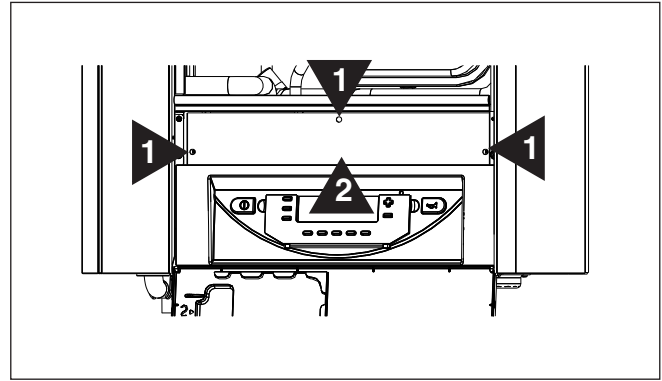
# Installation

## Elektrischer Anschluss



Der elektrische Anschluss darf nur durch einen Fachmann ausgeführt werden.

Es müssen die geltenden Richtlinien und die örtlichen Vorschriften beachtet werden. Bei Arbeiten an elektrischen Einrichtungen, Zuleitungen allpolig spannungsfrei schalten.

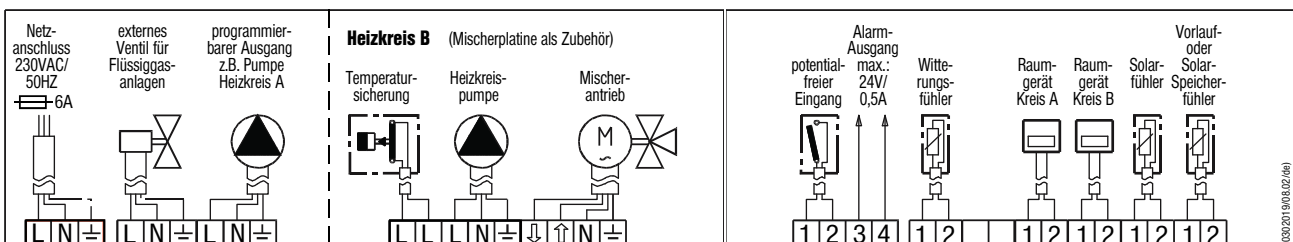
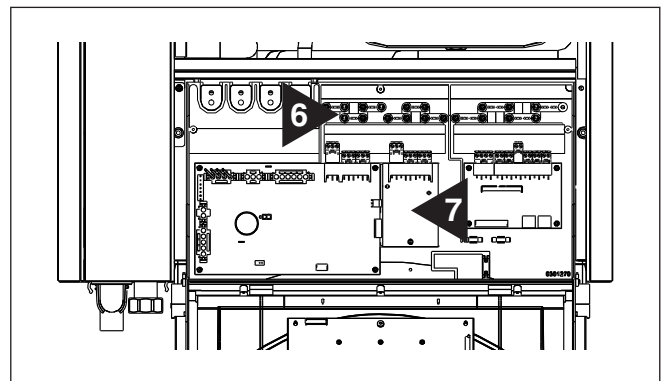
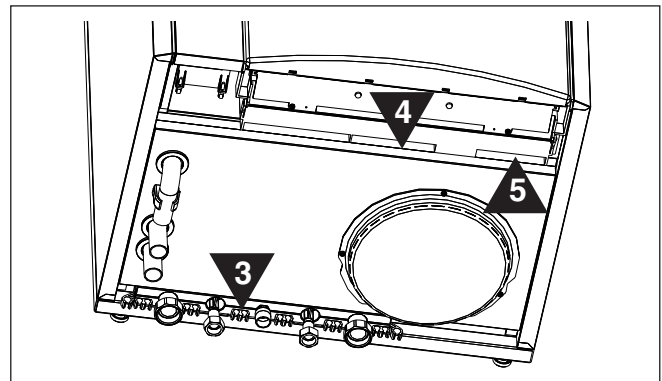


## Notschalter DIN VDE 0116 (DVGW-TRGI) (erforderlich bei einer Gesamt-Nennleistung > 50 kW)

Die Brenner von Gasfeuerstätten müssen durch einen außerhalb des Aufstellraumes angeordneten Schalter jederzeit abgeschaltet werden können.

Neben dem Schalter muss ein gut sichtbarer, dauerhafter Anschlag mit der Aufschrift „Notschalter-Feuerung“ vorhanden sein.

- Netzanschluss bauseits mit 6 Ampere absichern.
- Schrauben **1** herausdrehen und die Schaltfeldfront **2** herunterklappen.
- Anschlussleitungen 230 V über die Kabelklemmen **3** durch den Kanal **4**, sowie die Fühlerleitungen durch den Kanal **5** auf der Rückseite des Schaltfelds nach oben führen.
- Leitungen mit den Zugentlastungen **6** festsetzen.
- Alle erforderlichen Anschlüsse nach Klemmenplan vornehmen.
- Fühlerleitung mit einem Mindestabstand von 10 cm zu Netzleitungen verlegen.
- Bei Bedarf Mischerplatine Art. Nr. 8575-7743 (Kolli Nr. FM48) auf freiem Platz **7** einbauen.
- Alle Anschlüsse auf festen Sitz prüfen.
- Schaltfeldfront **2** hochklappen und mit Schrauben **1** festschrauben.



Klemmenplan

# Installation

## Kondenswasserableitung

Das Arbeitsblatt ATV- A251 „Kondensate aus Brennkessel“ enthält wichtige Hinweise zur Einleitung des Kondenswassers aus Brennkesseln in öffentliche Abwasseranlagen.

In jedem Fall müssen jedoch die Bestimmungen der örtlichen Abwasserbehörde erfüllt werden.

Für den Domoplus kann im Bedarfsfall eine Neutralisationseinrichtung\*\* geliefert werden.

\*\* Zubehör:

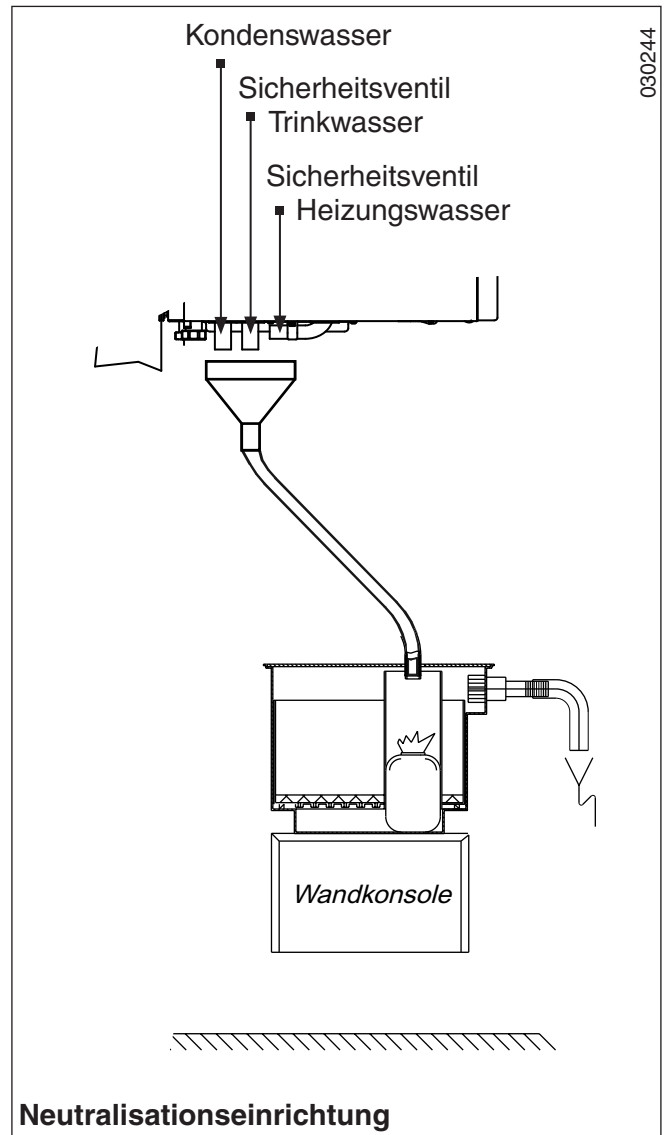
- Neutralisationsbox,  
Art.-Nr. 8531-7023, Kolti-Nr. HC 33
- Wandkonsole,  
Art.-Nr. 8531-7024, Kolti-Nr. HC 34

Eine separate Ableitung des Kondenswassers der Abgasleitung kann entfallen, es wird mit dem Kesselkondenswasser über den Siphon im Domoplus abgeführt.

Gasbrennkessel kühlen die Abgase bestimmungsgemäß bis unter den Wasserdampftaupunkt ab. Das hierbei entstehende Kondenswasser hat üblicherweise einen pH-Wert von 3,5 bis 4,5.

Wird aufgrund der kommunalen Bestimmungen eine Neutralisation vorgeschrieben, so kann mit der Neutralisationseinrichtung der pH-Wert über den gemäß ATV-Merkblatt geforderten minimalen pH-Wert von 6,5 angehoben werden.

**Gebrauchtes Granulat stellt keinen Sondermüll dar. Es kann in trockenem Zustand dem normalen Hausmüll beigegeben werden, gegebenenfalls vorher trocknen lassen.**





# Inbetriebnahme

## Kesselanlage mit Wasser füllen



Die Inbetriebnahme darf nur von einer konzessionierten Fachfirma durchgeführt werden.

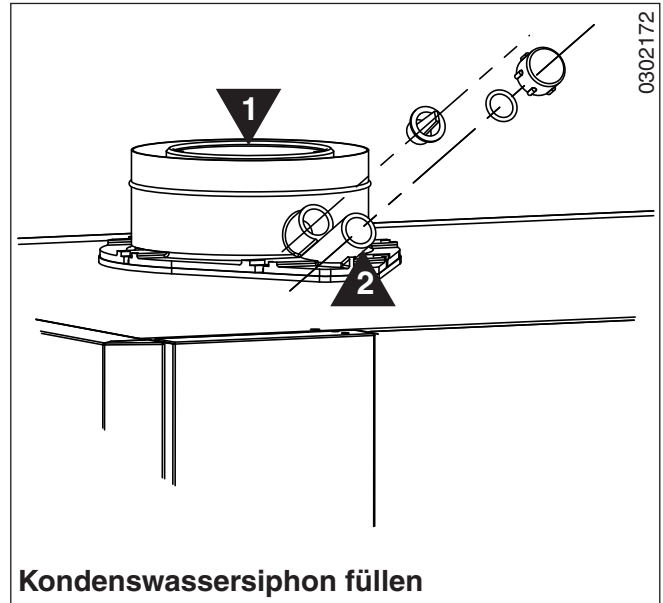
Vor der Inbetriebnahme muss die Heizungsanlage vollständig entleert und gespült werden.

Die anschließende Befüllung darf nur mit unbehandeltem, frischem Trinkwasser erfolgen.

Der Betrieb ohne gefüllten Kondenswassersiphon kann zu Beschädigungen des Brennwertkessels führen!

Für den Einsatz von Inhibitoren ist entweder eine Unbedenklichkeitsbestätigung vom Hersteller einzuholen, oder es ist eine Systemtrennung vorzunehmen.

- Anlage füllen und entlüften - Umwälzpumpe außer Betrieb lassen.
- Kondenswassersiphon auffüllen.  
Hierzu Wasser vor Anschluss der Abgasleitung **1** in den Kesselstutzen einfüllen bis Wasser aus der Kondenswasserableitung austritt.  
Bei bereits installierter Abgasleitung kann der Siphon durch den Abgasmessstutzen **2** aufgefüllt werden.
- Anlagendruck am Display der Diematic 3 kontrollieren - Mindestbetriebsüberdruck des Kessels: 0,5 bar.
- Wasserseitige Dichtheit kontrollieren.



# Inbetriebnahme

## Trinkwassererwärmer füllen und entlüften

- Speicher-Wassererwärmer über die Kaltwasserzuleitung befüllen.
- Gleichzeitig Zapfhahn zur Entlüftung der Speichers kurzzeitig öffnen.
- Speicherflanschdeckel nach der ersten Aufheizung auf Dichtheit prüfen.

## Trinkwasserdurchflussmenge einstellen

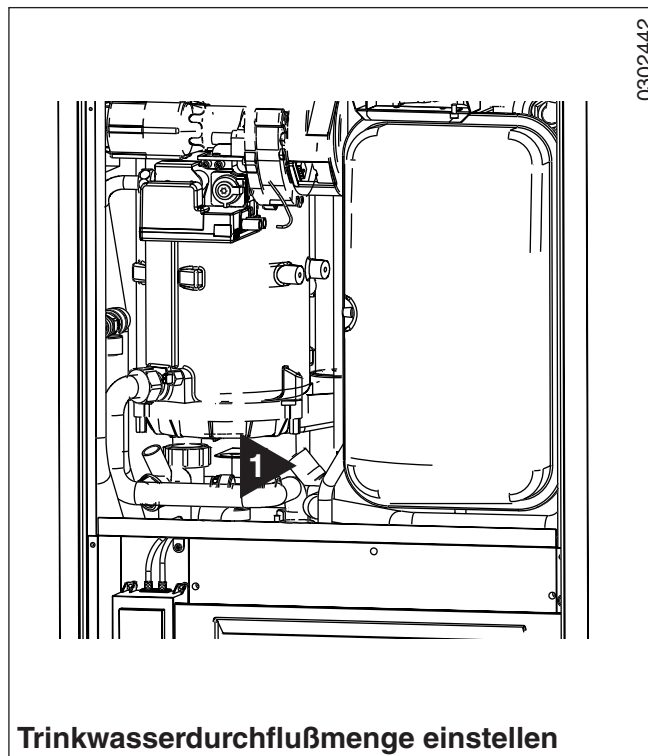
Der Trinkwasserdurchfluss ist werkseitig auf ca. 10 l/min eingestellt. Das entspricht einer Warmwasserdauerleistung von ca. 600 l/h mit 45 °C.

Diese Einstellung kann am Absperrventil **1** der Sicherheitsgruppe verändert werden.

- Sicherheitskappe am Absperrventil entfernen.
- Gewünschte Trinkwasserdurchflussmenge einstellen:

Trinkwassertemperatur*	Durchflussmenge
40 °C	11,3 l/h
45 °C	9,7 l/h
50 °C	8,5 l/h
*Kaltwassertemperatur = 10 °C	

- Sicherheitskappe wieder auf das Absperrventil aufstecken.



Trinkwasserdurchflußmenge einstellen

# Inbetriebnahme

## Gasanschlussdruck überprüfen

- Gasabsperrhahn schließen.
- Schraube am Messnippel **1** zwei Umdrehungen lösen.
- Druckmessgerät anschließen.
- Gasabsperrhahn öffnen.
- Gasanschlussdruck am Messnippel **1** prüfen.



**Außerhalb des zulässigen Druckbereiches Erdgas E: 17 - 25 mbar, Erdgas LL: 17 - 25 mbar die Inbetriebnahme abbrechen.**

## Gasversorger benachrichtigen.

- Gasabsperrhahn schließen.
- Messgerät entfernen.
- Messnippel **1** zuschrauben.
- Gasabsperrhahn öffnen.
- Messnippel mit Lecksuchspray auf Dichtheit prüfen.

## Brennereinstellung

Der Gas-Brennwertkessel ist werkseitig auf **Erdgas E**,  $W_s = 15,0 \text{ kWh/m}^3$ , Anschlussdruck 20 mbar eingestellt.

Werkseitig eingestellte Brennerbelastung bei Heizbetrieb:

- Domoplus DPSM 3-25 CS: 18,3 kW bei Brauchwasserbetrieb:
- Domoplus DPSM 3-25 CS: 24,5 kW

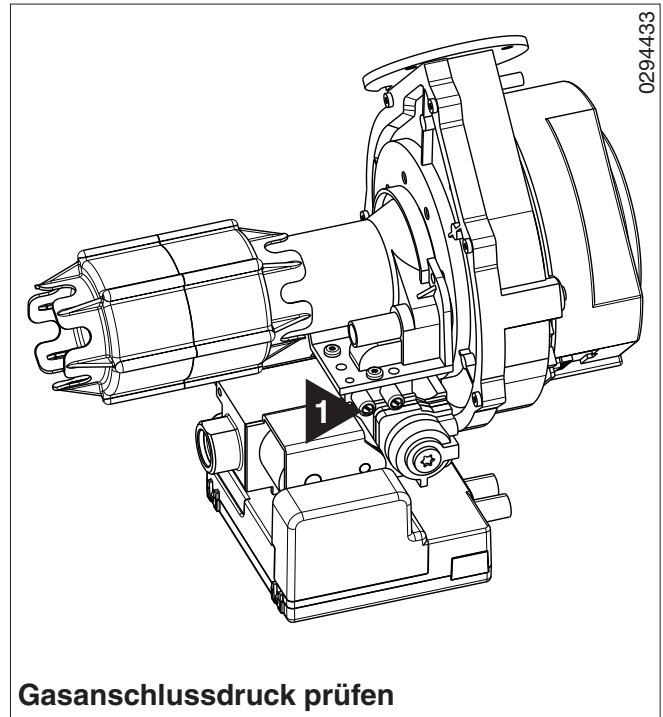
Die Brennereinstellung erfolgt ausschließlich über die Kontrolle des  $\text{CO}_2$ -Gehaltes der Abgase bei maximaler Leistung.

Angaben auf dem Gerätetypenschild mit der örtlich vorhandenen Gasart vergleichen.

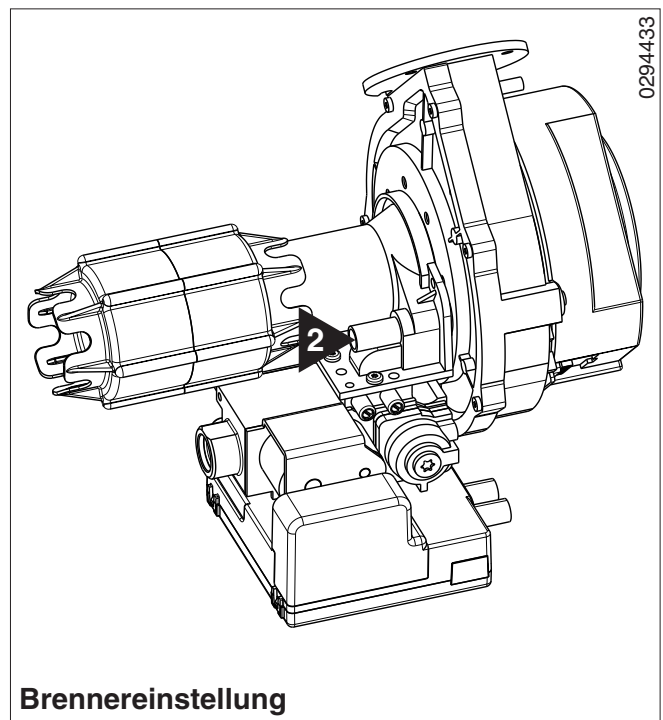
Liegt **Erdgas E** (H),  $W_s = 12,0 - 15,7 \text{ kWh/m}^3$  vor, kann der Kessel ohne weitere Voreinstellung in Betrieb genommen werden.

Liegt **Erdgas LL**,  $W_s = 10,0 - 12,8 \text{ kWh/m}^3$  vor, Brenner voreinstellen - Einstellschraube **2** ca. 2 Umdrehungen nach links drehen.

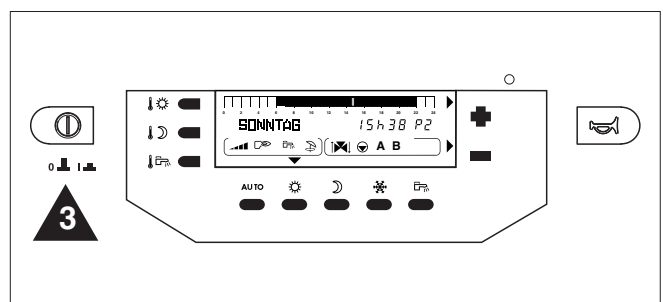
- Betriebsschalter **3** auf Position „I“ stellen. Brenner geht in Betrieb.
- Kessel auf maximale Leistung bringen
  - Tasten **AUTO** und **☀** gleichzeitig ca. 2 Sekunden drücken.
  - Brennerleistung mit den Tasten **+** und **-** einstellen: **P** ≡ = max. Leistung



Gasanschlussdruck prüfen



Brennereinstellung



# Inbetriebnahme

- Kunststoff-Verschlussstopfen **1** vom Messstutzen **2** entfernen.
- CO<sub>2</sub>-Gehalt der Abgase mit Messgerät prüfen.

## Erdgas E

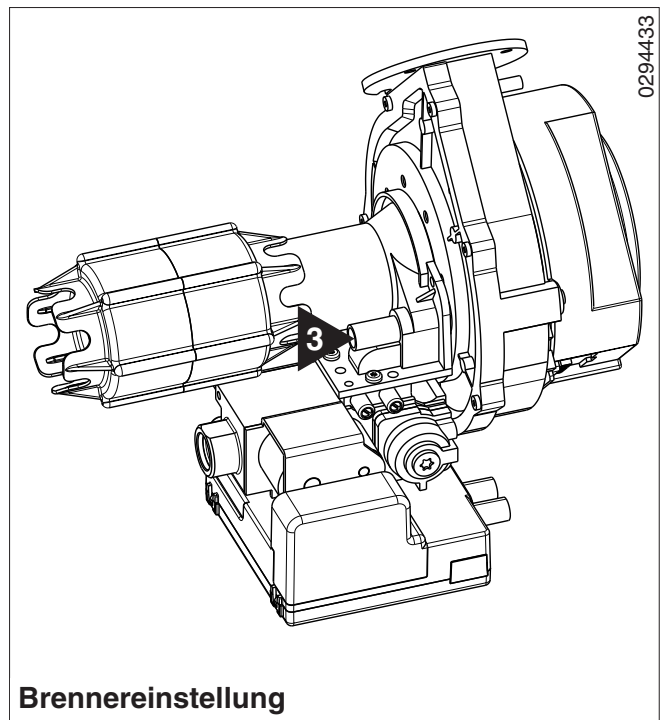
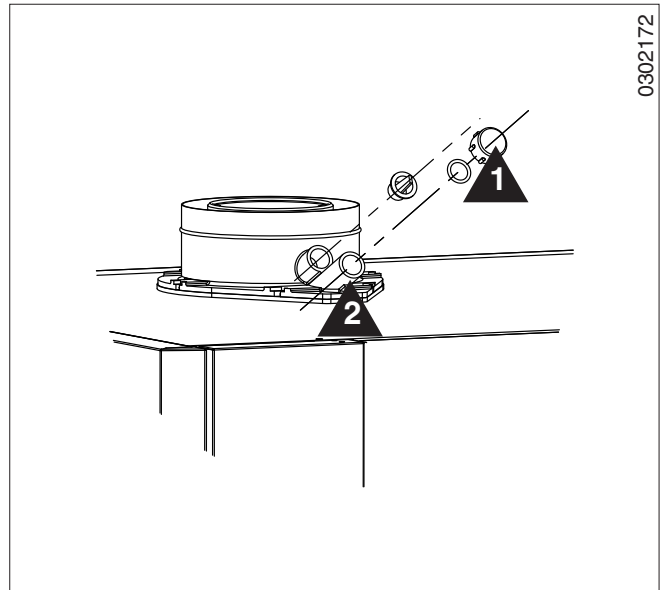
CO<sub>2</sub>-Gehalt: 9,0 %, Luftzahl ca. 1,25

## Erdgas LL

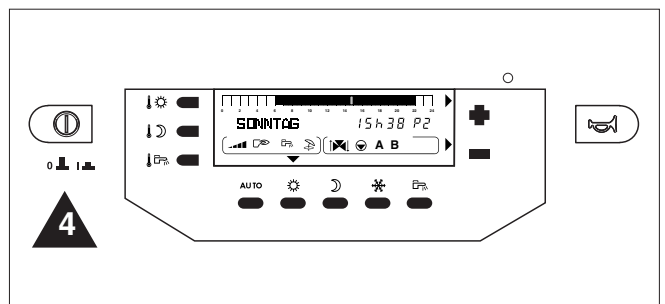
CO<sub>2</sub>-Gehalt: 8,8 %, Luftzahl ca. 1,25

Brennereinstellung ab ±0,5% Abweichung korrigieren.

- Gasdurchsatz an Einstellschraube **3** einstellen bis der erforderliche CO<sub>2</sub>-Gehalt erreicht ist.  
Linksdrehung = CO<sub>2</sub>-Erhöhung  
Rechtsdrehung = CO<sub>2</sub>-Minderung
- CO-Gehalt der Abgase kontrollieren.
- Nach erfolgter Einstellung Taste **AUTO** drücken.
- Betriebsschalter **4** auf Position „0“ stellen.
- Messgerät entfernen und Kunststoff-Verschlussstopfen **1** wieder auf den Stutzen **2** aufstecken.



Brennereinstellung



# Inbetriebnahme

## Leistungsanpassung

Über die Einstellung der prozentualen Kesselleistung kann eine Anpassung der maximalen Belastung für Heizbetrieb erfolgen, siehe Tabelle und Anleitung DIEMATIC 3.

Für den Warmwasserbetrieb ist der Brenner werkseitig auf maximale Belastung voreingestellt.

## Kesselregelung programmieren

Eingebaute Regelung DIEMATIC 3 nach deren Bedienungsanleitung einstellen.

## Trinkwassertemperatur einstellen und prüfen

- Taste drücken und gewünschte Temperatur (Einstellempfehlung: 50-55 °C) mit Tasten und eingeben und mit Taste **AUTO** abspeichern.
- Trinkwassertemperatur und Durchflussmenge prüfen, evtl. neu einstellen.

## Anlagenbetreiber in die Bedienung einweisen

## Inbetriebnahmeprotokoll ausfüllen

## Seitenblende und Kesselfronthaube anschrauben

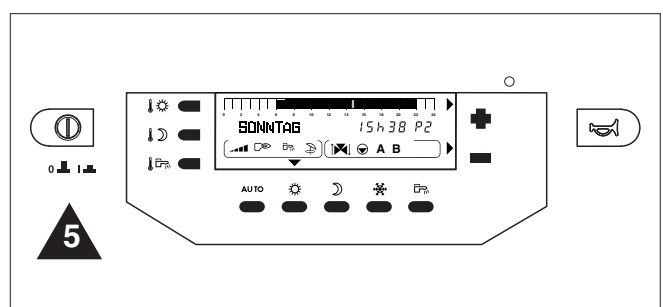
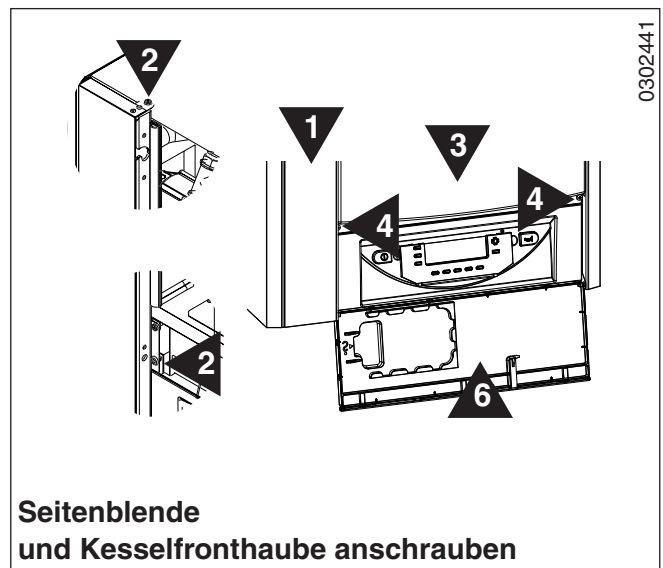
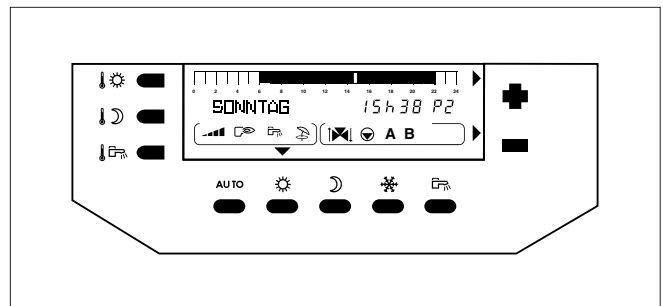
- Seitenblende **1** einsetzen und festschrauben **2**.
- Kesselfronthaube **3** in die Aufhängung oben einsetzen und unten festschrauben **4**.

## Anlage ausschalten

- Betriebsschalter **5** in Position „0“ schalten.
- Schaltfeldblende **6** zuklappen.
- Gasabsperrhahn schließen.

## Einstelltabelle Brennerbelastung Domoplus DPSM 3-25 CS

Belastung kW	Gebälse-drehzahl1/ min	Einstellwert %
24,5	5900	100
22,1	5400	90
19,6	5200	80
<b>18,3</b>	<b>4400</b>	<b>75</b>
12,3	3800	50
9,8	3400	40
fett = Werkseinstellung		



# Umstellung auf Flüssiggas

Umrüstsatz Flüssiggas Domoplus DPSM 3-25 CS:  
Art.-Nr. 8531-7022, Kolli-Nr. HC 32

## Umrüstsatz einbauen



**Arbeiten an gasführenden Teilen dürfen nur durch konzessionierte Fachfirmen durchgeführt werden.**

**Es sind die geltenden technischen Regeln zu beachten!**

- Betriebsschalter auf Position "0" schalten.
- Notschalter in Position "AUS" stellen.
- Gashauptabsperrhahn und Gasgerätehahn schließen.
- Kesselfronthaube abnehmen.
- Sicherungsschraube lösen und Feuerungsautomat **1** entfernen.
- Verschraubung **2** der Gaszuleitung am Ventil losschrauben.
- 3 Torxschrauben **3** lösen (Torx-Schlüssel im Lieferumfang des Umrütsatzes) und Gasarmatur **4** abnehmen.
- Düseneinsatz **5** in die Dichtung **6** eindrücken.
- Düseneinsatz mit Dichtung in die Gasarmatur **4** eindrücken.
- Gasarmatur mit den 3 Torxschrauben **3** wieder anschrauben.
- Verschraubung **2** der Gaszuleitung anziehen - Dichtung erneuern.
- Feuerungsautomat **1** wieder aufstecken und Sicherungsschraube einschrauben.

## Gasanschlussdruck überprüfen

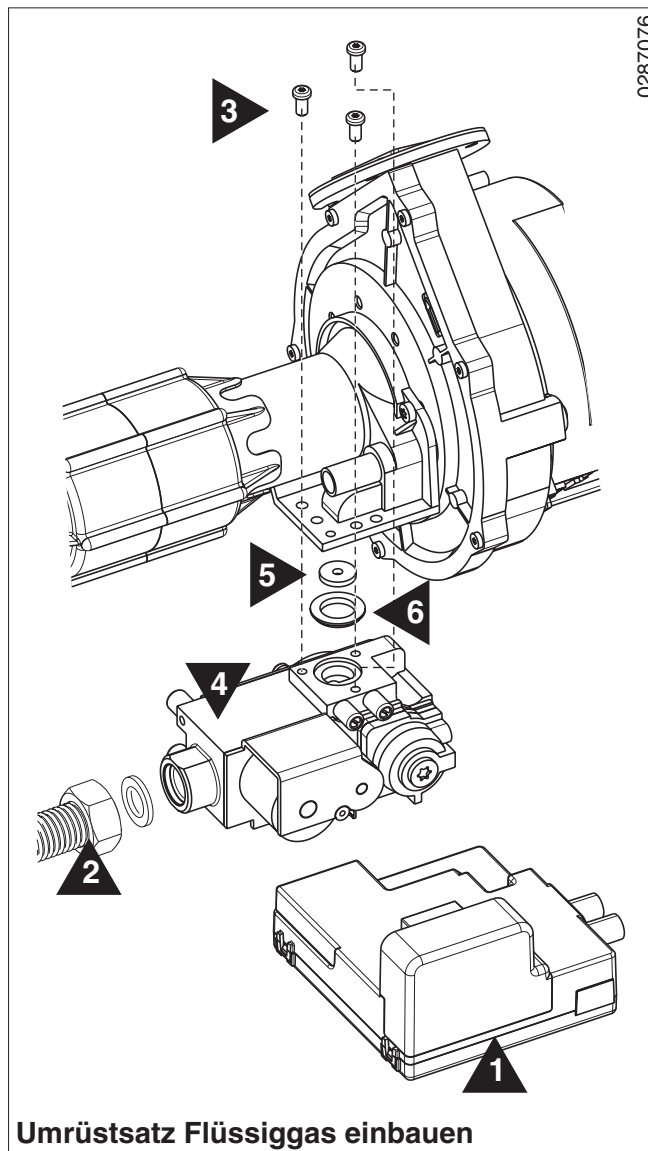
- Schraube am Messnippel **7** zwei Umdrehungen lösen.
- Druckmessgerät anschließen.
- Gasabsperrhähne öffnen.
- Gasanschlussdruck am Messnippel **7** prüfen.



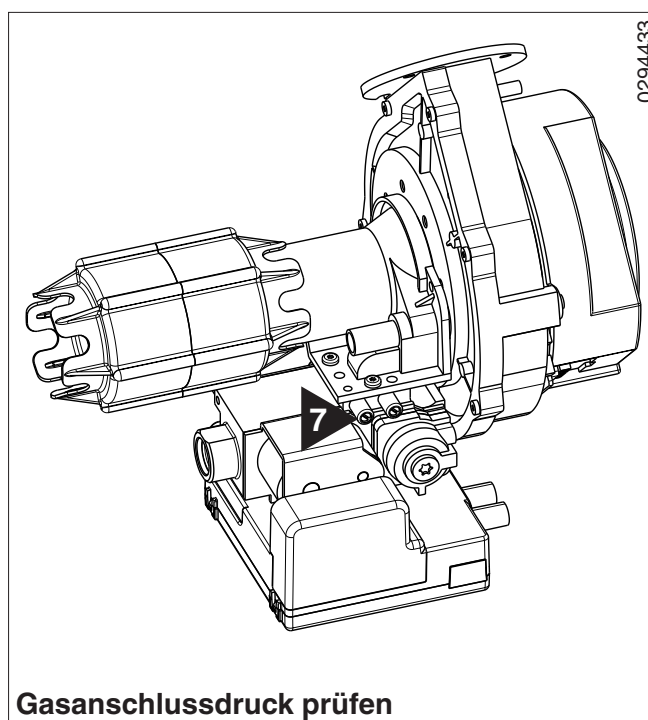
**Außerhalb des zulässigen Anschlussdruckbereiches von 37 - 57,5 mbar Inbetriebnahme abbrechen.**

**Gasversorgungsunternehmen benachrichtigen.**

- Gasabsperrhahn schließen.
- Messgerät abnehmen.
- Schraube am Messnippel einschrauben.



Umrüstsatz Flüssiggas einbauen



Gasanschlussdruck prüfen

# Umstellung auf Flüssiggas

- Gasabsperrrhahn öffnen.
- Messnippel und Gasarmatur mit Lecksuchspray auf Dichtheit prüfen.

## Brennereinstellung

Die Brennereinstellung erfolgt ausschließlich über die Kontrolle des CO<sub>2</sub>-Gehaltes der Abgase bei maximaler Leistung.

- Brenner voreinstellen: Einstellschraube **1** um eine Umdrehung nach rechts drehen.
- Betriebsschalter **2** auf Position „I“ stellen. Brenner geht in Betrieb.
- Kessel auf maximale Leistung bringen
  - Tasten **AUTO** und gleichzeitig ca. 2 Sekunden drücken.
  - Brennerleistung mit den Tasten **+** und **-** einstellen: P ≡ = max. Leistung
- Kunststoff-Verschlussstopfen **3** vom Messstutzen entfernen.
- CO<sub>2</sub>-Gehalt der Abgase mit Messgerät prüfen.

CO<sub>2</sub>-Gehalt für Flüssiggas: 9,7 %, Brennereinstellung ab ±0,5% Abweichung korrigieren.

- Gasdurchsatz an Einstellschraube **1** einstellen bis der erforderliche CO<sub>2</sub>-Gehalt erreicht ist.
  - Linksdrehung = CO<sub>2</sub>-Erhöhung
  - Rechtsdrehung = CO<sub>2</sub>-Minderung
- Nach erfolgter Einstellung Taste **AUTO** drücken.
- Betriebsschalter **2** auf Position „0“ stellen.
- Messgerät entfernen und Kunststoff- Verschlussstopfen **3** wieder auf den Stutzen aufstecken.

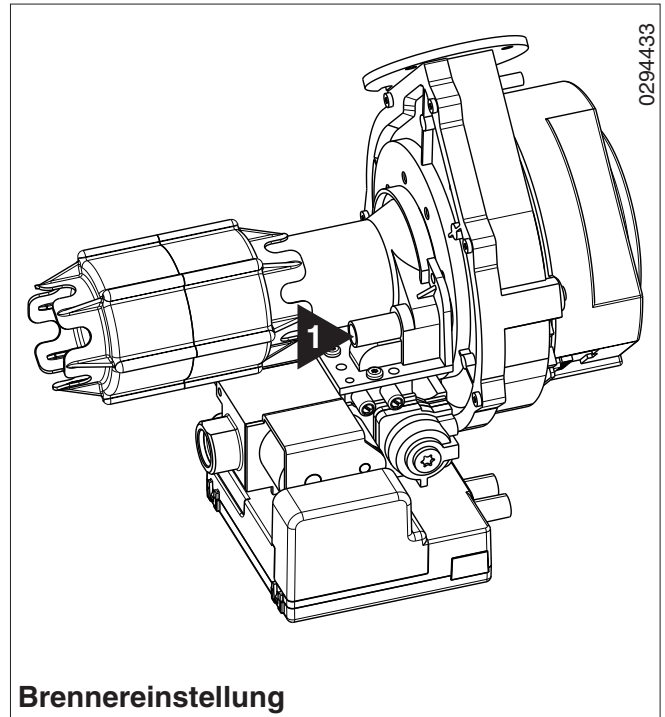
## Aufkleber aufkleben

- Beiliegenden Aufkleber für eingestellte Gasart über vorhandenen Aufkleber kleben.

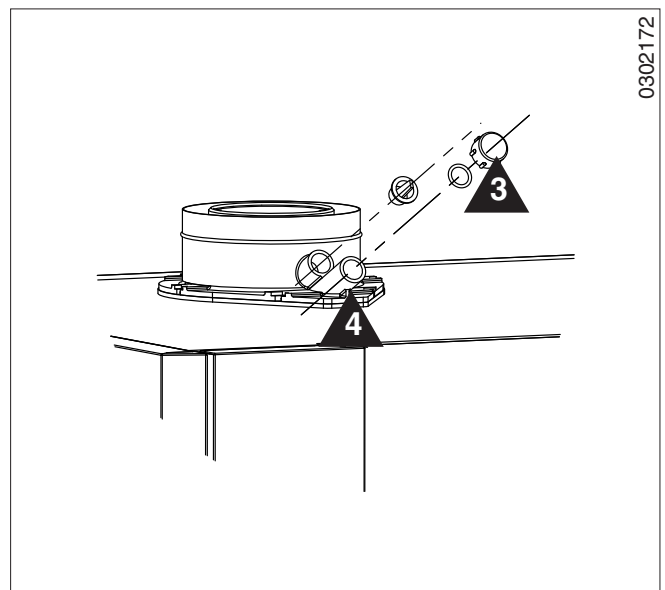
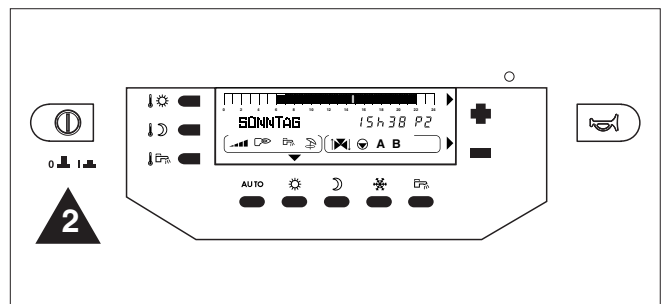
## Feuerungsverordnung

Nach der M-FeuVO §4 Absatz 7 dürfen Feuerstätten für Flüssiggas (Propan, Butan und deren Gemische) in Räumen, deren Fußboden an jeder Stelle mehr als 1 m unter der Geländeoberfläche liegt, nur aufgestellt werden wenn 1. die Feuerstätten eine Flammenüberwachungseinrichtung haben und 2. sichergestellt ist, dass auch bei abgeschalteter Feuerungseinrichtung Flüssiggas aus den im Aufstellraum befindlichen Brennstoffleitungen in gefahrdrohender Menge nicht austreten kann oder über eine mechanische Lüftungsanlage sicher abgeführt werden kann.

Sollte die Forderung bestehen in die Gasleitung ein externes Magnetventil einzubauen, dann kann diese am Kesselschaltfeld elektrisch angeschlossen werden (siehe Anschlussplan Seite 16).



Brennereinstellung





# Inbetriebnahmeprotokoll

Bitte ausgeführte Arbeiten ankreuzen ☒ bzw. Messwerte eintragen		
Anlage:		
Installationsfirma:		
1. Gasleitung auf Dichtheit prüfen		<input type="radio"/>
2. Zuluft- und Abgasführung überprüfen		<input type="radio"/>
3. Abgasleitung auf Dichtigkeit prüfen		<input type="radio"/>
4. Neutralisationseinrichtung, falls vorhanden, überprüfen		<input type="radio"/>
5. Angaben auf dem Geräteschild mit der vorhandenen Gasart vergleichen		<input type="radio"/>
6. Wobbezahl $W_0$ (international $W_S$ ) der vorhandenen Gasart	kWh/m <sup>3</sup>	
7. Betriebsheizwert $H_{UB}$ (international $H_{IB}$ ) der vorhandenen Gasart	kWh/m <sup>3</sup>	
8. Gasanschlussdruck (Fließdruck) prüfen	mbar	
9. Kesseltemperatur prüfen	°C	
10. Abgastemperatur / Raumtemperatur prüfen	°C / °C	
11. Kohlendioxidgehalt (CO <sub>2</sub> ) der Abgase messen	%	
12. Kohlenmonoxidgehalt (CO) der Abgase messen	ppm	
13. Abgasverlust ermitteln	%	
14. Funktionsprüfung durchführen		<input type="radio"/>
15. Regelung einstellen		<input type="radio"/>
16. Anlagenbetreiber in die Bedienung einweisen und Bedienungsanleitung aushändigen		<input type="radio"/>
Datum / Firmenstempel / Unterschrift		

# Wartung



Es ist eine jährliche Wartung des Brennwertkessels durchzuführen. Diese darf nur durch einen Fachmann erfolgen.

Wir empfehlen den Abschluss eines Wartungsvertrages. Die Unterlassung von Wartungen erhöht das Sicherheitsrisiko. Bei Unterlassung von Wartungen entfallen alle Haftungs- und Gewährleistungsansprüche!

Es dürfen nur Original-Ersatzteile des Herstellers verwendet werden.

Arbeiten an gasführenden Teilen dürfen nur durch konzessionierte Fachfirmen durchgeführt werden.

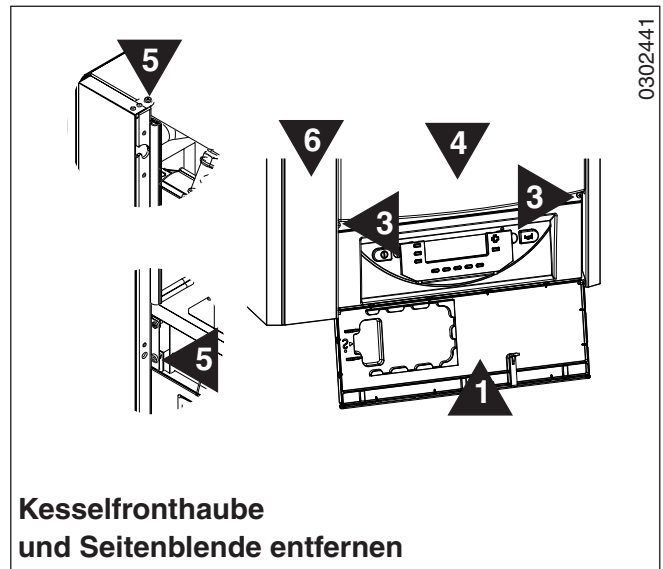
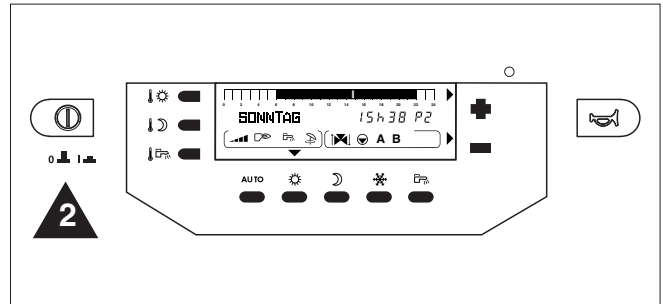
Bei Arbeiten an elektrischen Einrichtungen, Zuleitungen allpolig spannungsfrei schalten.

## Außerbetriebsetzung

- Schaltfeldblende **1** aufklappen.
- Betriebsschalter **2** auf Position „0“ stellen.
- Notschalter auf Position „AUS“ stellen.
- Gasabsperrhahn schließen.
- Vorlauf- und Rücklaufhahn schließen.

## Kesselfronthaube und Seitenblende entfernen

- Schrauben **3** herausdrehen.
- Kesselfronthaube **4** unten etwas vorziehen, bis zum Anschlag nach oben schieben und nach vorne abnehmen.
- Schrauben **5** der Seitenblende herausdrehen.
- Seitenblende **6** rechts vorziehen und aushängen.



Kesselfronthaube und Seitenblende entfernen

0302441

# Wartung

## Anodenfunktion alle zwei Jahre prüfen

Die Funktionsprüfung der Schutz-Anode kann ohne Betriebsunterbrechung durch Messen des Schutzstromes erfolgen:

- Kunststoffdeckel **1** und Wärmedämmung **2** entfernen.
- Masseleitung von der Steckfahne abziehen.
- Messgerät (Messbereich bis 5 mA) zwischen Masseleitung und Steckfahne in Reihe schalten.

Ist im angegebenen Messbereich kein Strom messbar, muß die Anode ausgebaut werden.

## Speicher-Wassererwärmer entleeren

- Kaltwasserleitung absperren.
- Entleerungsschlauch **3** auf den Entleerungshahn aufstecken **4** und Wasser in einen geeigneten Behälter bzw. Abfluss ableiten.

## Anode ausbauen

- Warmwasserfühler aus der Tauchhülse ziehen.
- Flanschdeckelmutter **5** abschrauben.
- Flanschdeckel mit Anode abnehmen.
- Anodenzustand prüfen und evtl. erneuern.

## Speicher reinigen

- Ablagerungen im Bereich der Reinigungsöffnung von Hand entfernen.

## Anode einbauen

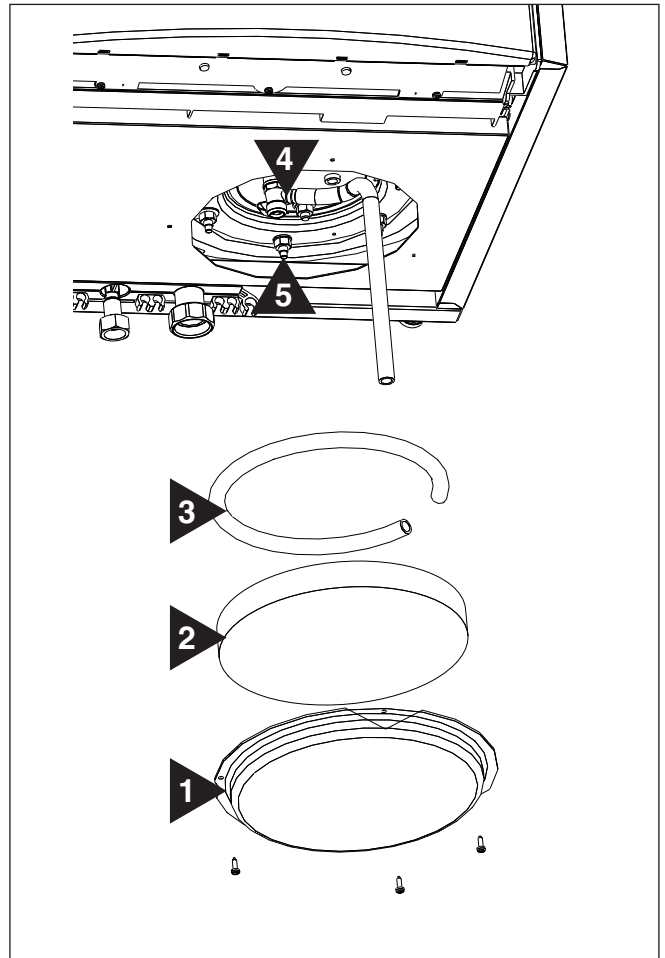
- Flanschdeckel mit Anode und neuer Dichtung aufstecken.
- Flanschdeckelmutter **5** mit einem Drehmoment von 8 bis 10 Nm festdrehen.
- Masseleitung auf die Steckfahne aufstecken.

## Speicher-Wassererwärmer befüllen

- Entleerungshahn schließen und Entleerungsschlauch entfernen.
- Speicher-Wassererwärmer über die Kaltwasserzuleitung befüllen.
- Gleichzeitig Zapfhahn zur Entlüftung der Speichers kurzzeitig öffnen.
- Speicherflanschdeckel nach der ersten Aufheizung auf Dichtheit prüfen.
- Entleerungsschlauch, Wärmedämmung und Kunststoffdeckel wieder anbringen.

## Anlage überprüfen

- Heizungs- und trinkwasserseitige Dichtheit prüfen.
- Sicherheitsventil überprüfen.
- Speichertemperatur an der Diematic 3 einstellen und Abschaltpunkt kontrollieren.



# Wartung

## Brenner ausbauen



**Brenner und Wärmetauscher können heiß sein -  
Verbrennungsgefahr!**

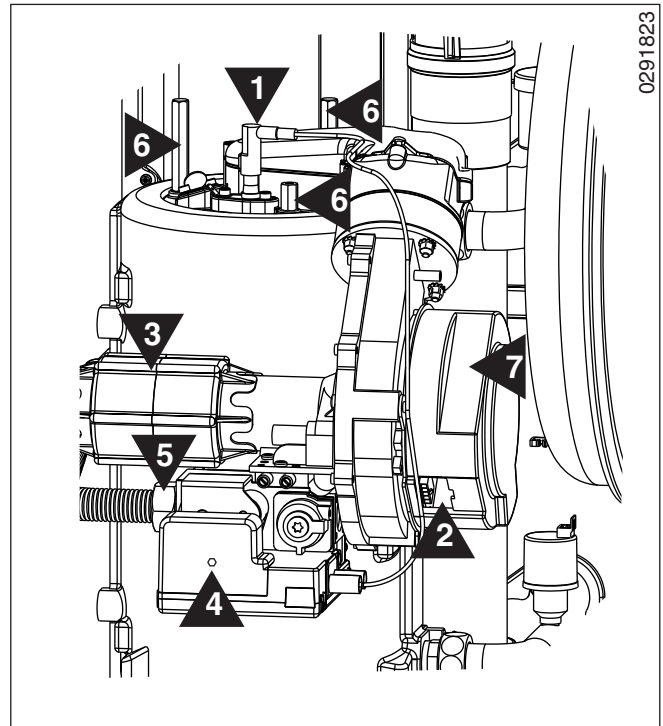
- Zündkabel **1** abziehen.
- Gebläseanschlusstecker **2** abziehen.
- Schalldämpfer **3** abziehen.
- Sicherungsschraube Feuerungsautomat **4** losschrauben und Feuerungsautomat entfernen.
- Gasanschluss-Überwurfmutter **5** losschrauben.
- Langmuttern **6** losschrauben.
- Ventilator mit Gas-Luft-Kanal **7** anheben und herausnehmen.

Wenn der Brenner erkaltet ist:

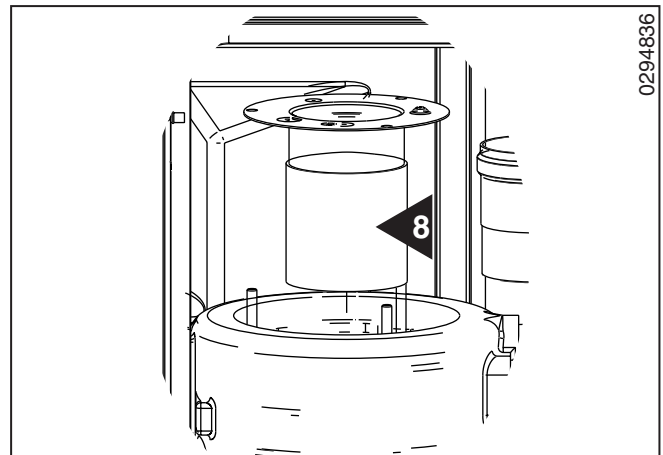
- Zylinderbrenner **8** komplett mit Dichtung herausnehmen und auf Verschmutzung prüfen.
- Evtl. Zylinderbrenner mit Pressluft reinigen.

## Wärmetauscher überprüfen

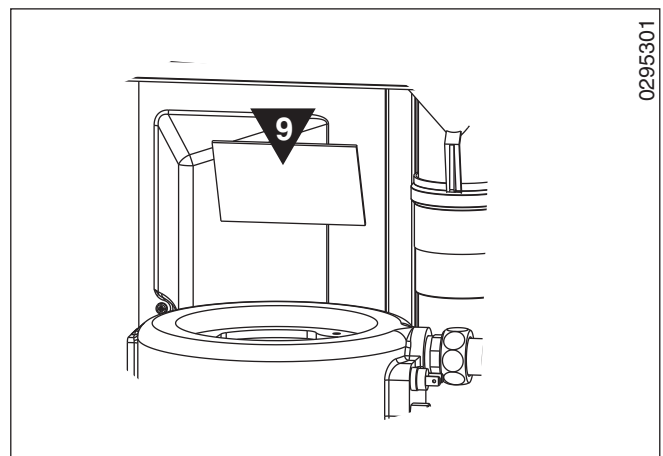
Wärmetauscher mit Taschenlampe und Spiegel **9** auf Verschmutzung überprüfen.



0291823



0294836



0295301

# Wartung

## Bei großer Verschmutzung Wärmetauscher ausbauen

- Anschlusskabel **1** (2 Kabel) + **2** abziehen.
- Entleerungshahn öffnen.

Nach vollständiger Entleerung des  
Wärmetauschers:

- Kondenswassersiphon **3** abschrauben.
- Überwurfmutter Vorlauf **4** losschrauben.
- Dichtung herausnehmen.
- Überwurfmutter Rücklauf **5** losschrauben.
- Dichtung herausnehmen.
- Wärmetauscher **6** etwas anheben und herausnehmen.
- Oberen Verdrängungskörper **7** herausnehmen.

## Kondenswanne abbauen

- Langmuttern **8** abschrauben.
- Kondenswanne **9** mit Dichtung abnehmen.
- Klammer **10** entfernen.
- Unteren Verdrängungskörper **11** herausnehmen.

## Wärmetauscher reinigen

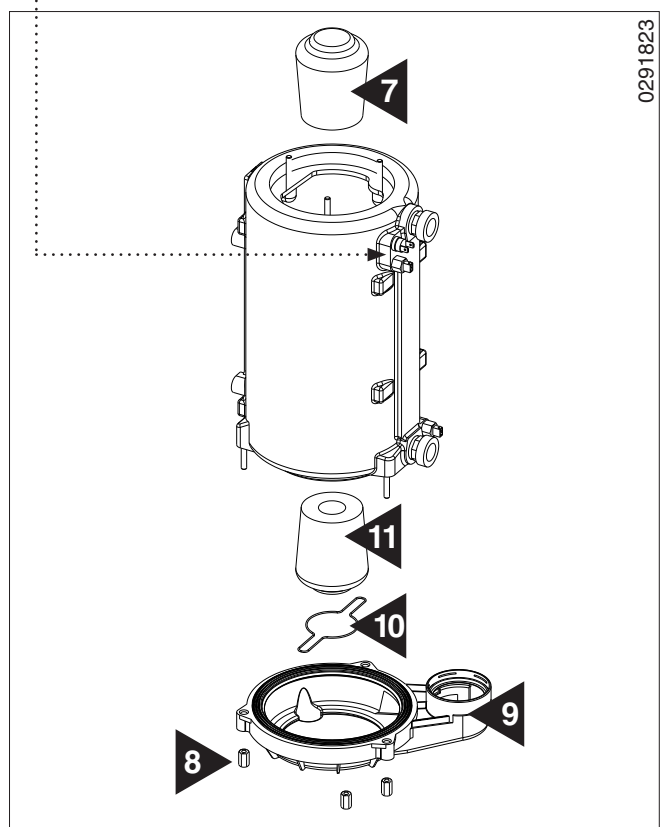
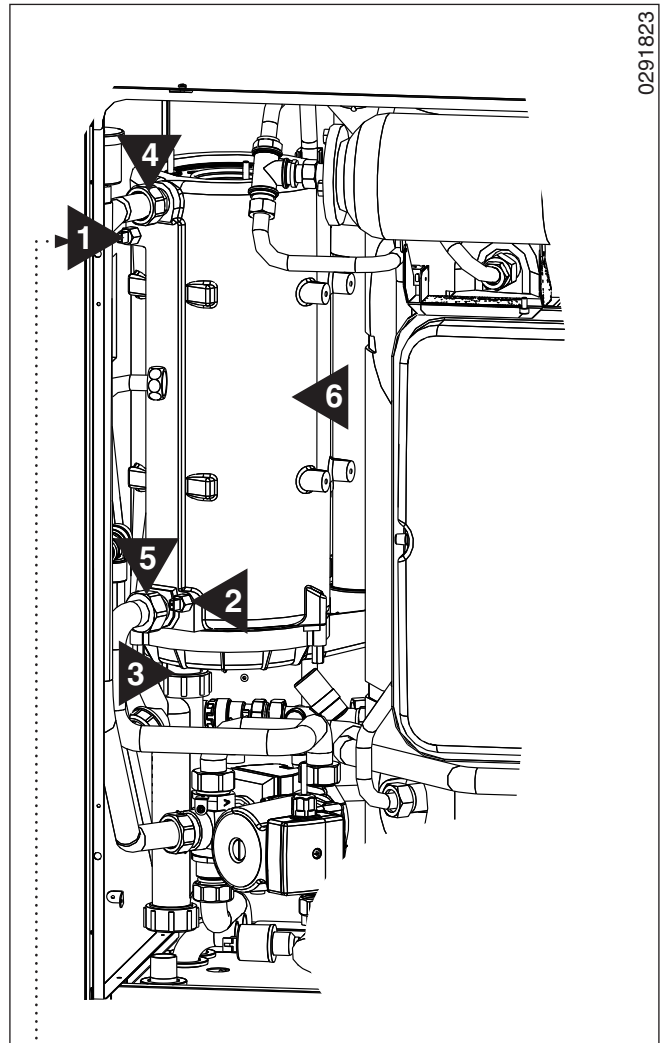
- Wärmetauscher innen mit harter Bürste reinigen.
- Verbrennungsrückstände mit Staubsauger oder Pressluft entfernen.

## Wärmetauscher zusammenbauen

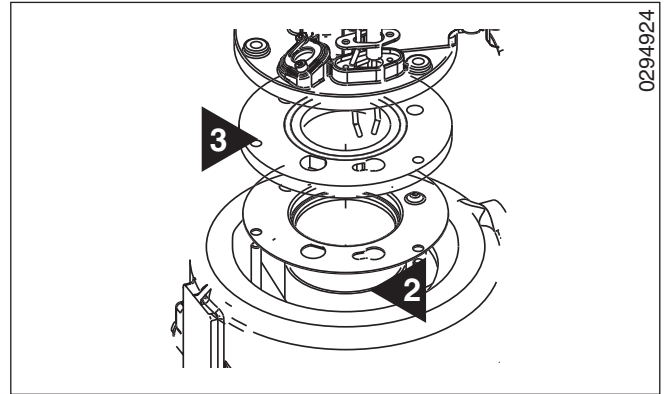
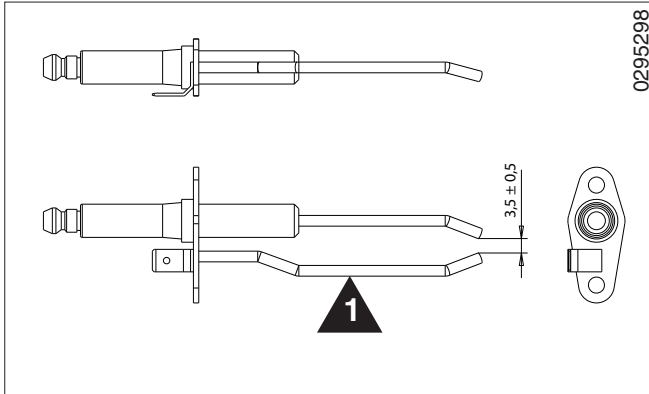
- Unteren Verdrängungskörper\* **11** einsetzen und mit Klammer **10** festsetzen.  
\* evtl. erneuern - siehe Ersatzteilkatalog
- Kondenswanne **9** komplett mit Dichtung aufsetzen.
- Langmuttern **8** wieder aufschrauben.
- Oberen Verdrängungskörper\*\* **7** einsetzen.  
\*\* evtl. erneuern - siehe Ersatzteilkatalog

## Wärmetauscher einbauen

- Wärmetauscher **6** in die Halterungen im Kesselgehäuse einsetzen.
- Überwurfmutter Vorlauf **4** mit neuer Dichtung aufschrauben.
- Überwurfmutter Rücklauf **5** mit neuer Dichtung aufschrauben.
- Kondenswassersiphon **3** anschrauben.
- Entleerungshahn schließen.
- Anschlusskabel **1** (2 Kabel) + **2** aufstecken.



# Wartung

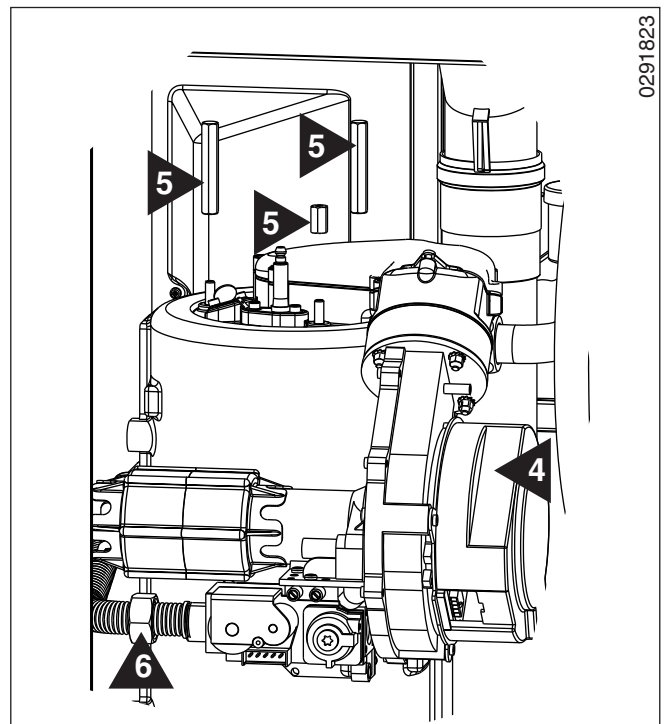


## Zünderlektrode überprüfen

- Zünderlektrode **1** auf Abbrand und Elektrodenabstand überprüfen, ggf. erneuern.  
Erforderlicher Elektrodenabstand:  $3,5 \pm 0,5$  mm

## Brenner einbauen

- Zylinderbrenner **2** einsetzen.
- Dichtung **3** mit der Öffnung für die Zündkerze nach vorne einsetzen.
- Ventilator mit Gas-Luft-Kanal **4** aufsetzen.
- Langmuttern **5** aufschrauben.
- Gasanschluss-Überwurfmutter **6** komplett mit Dichtung (evtl. erneuern) aufschrauben.
- Zündkabel **7** aufstecken.
- Feuerungsautomat **8** aufstecken und Sicherungsschraube einschrauben.
- Gebläseanschlussstecker **9** aufstecken.
- Schalldämpfer **10** aufstecken.

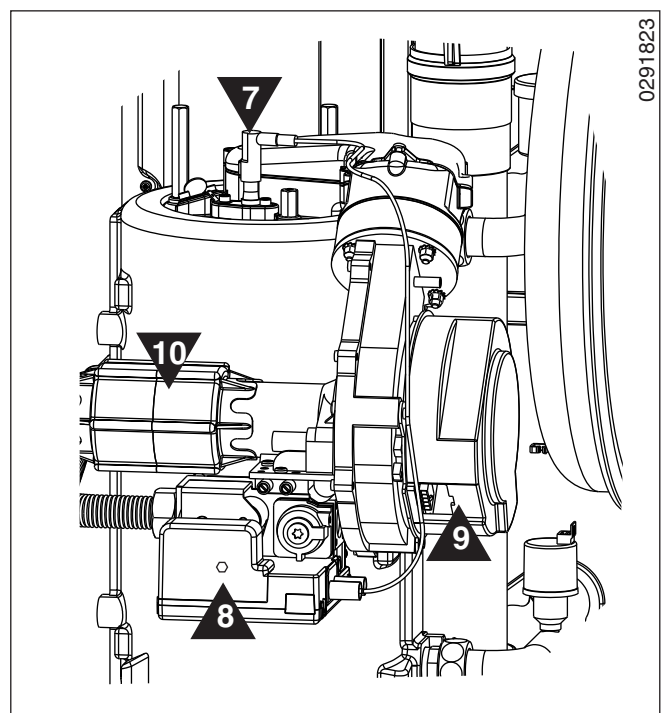


## Anlage überprüfen

- Vorlauf- und Rücklaufhahn öffnen.
- Wasserstand kontrollieren  
- bei Bedarf nachfüllen und Anlage entlüften  
- **Mindestüberdruck: 0,5 bar.**
- Wasserseitige Dichtheit kontrollieren.

## Gasleitung prüfen

- Gasabsperrhahn öffnen.
- Gasleitung vom Gasabsperrhahn bis einschließlich Gasarmatur prüfen - mit antikorrosivem Lecksuchspray absprühen - nicht auf elektrische Leitungen sprühen.






**Max. zulässiger Prüfdruck der Gasarmatur 150 mbar.**

Bei Feststellung von Undichtigkeiten Gasarmatur und Gasleitung prüfen, gegebenenfalls auswechseln.

# Wartung

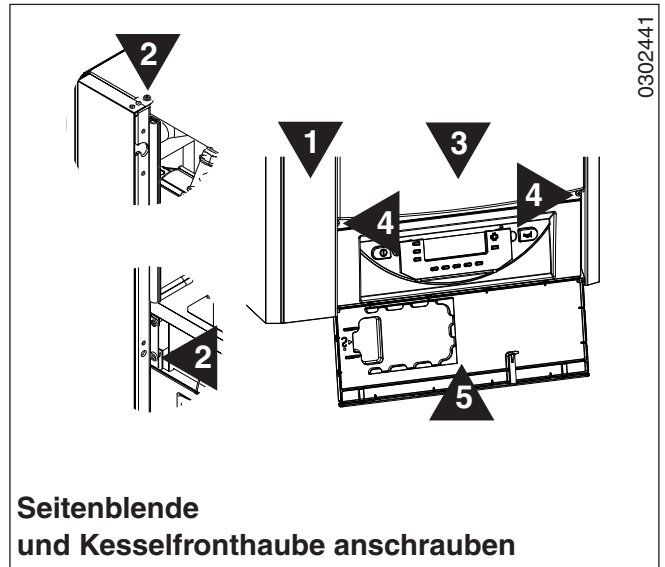
## Brennereinstellung (Emmissionsprüfung) und Ionisationsstrom kontrollieren

Während der Emissionsprüfung wird in den Betriebsstellungen maximale und minimale Brennerleistung im Display der Diematic - im Wechsel mit der Gebläsedrehzahl und der Kesseltemperatur - der Ionisationsstrom angezeigt.

- Brennwertkessel einschalten
- CO<sub>2</sub>-Messung der Abgase bei maximaler Brennerleistung durchführen.
- *Maximale Brennerleistung einstellen:*
  - Tasten **AUTO** und  gleichzeitig ca. 2 Sekunden drücken.
  - Brennerleistung mit den Tasten **+** und **-** einstellen: P  = max. Leistung
- Kunststoff-Verschlussstopfen vom Messstutzen entfernen.
- CO<sub>2</sub>-Gehalt der Abgase mit Messgerät prüfen.  
Erdgas E: CO<sub>2</sub>-Gehalt: 9,0 %, Luftzahl ca. 1,25  
Erdgas LL: CO<sub>2</sub>-Gehalt: 8,8 %, Luftzahl ca. 1,25  
Brennereinstellung ab ±0,5% Abweichung korrigieren, siehe Seite 18.
- Ionisationsstrom max. im Display ablesen.
- *Minimale Brennerleistung einstellen:*
  - Brennerleistung mit den Tasten **+** und **-** einstellen: P  = min. Leistung
- Ionisationsstrom min. im Display ablesen.  
Ein sicherer Betrieb ist bei einem Ionisationsstrom von 8 µA bis 3 µA gewährleistet.  
Bei einem Ionisationsstrom kleiner 3 µA Zünd-/Ionisationselektrode, Zündleitung und Masseanschluss prüfen.  
Defekte Teile ersetzen.
- Menü verlassen: Taste **AUTO** drücken.

## Sonstige Funktionsprüfungen

- Elektrische Verbindungen überprüfen.
- Fühler auf richtigen Sitz überprüfen.
- Regel- und Sicherheitseinrichtungen auf Funktion prüfen.
- Kesselumwälzpumpe auf Funktion prüfen.
- Automatischen Entlüfter auf Funktion prüfen.
- Wasserweiche auf Funktion prüfen.
- Einstellung und Funktion der witterungsgeführten Regelung nach deren Anleitung überprüfen.



Seitenblende und Kesselfronthaube anschrauben

## Seitenblende und Kesselfronthaube anschrauben

- Seitenblende **1** einsetzen und festschrauben **2**.
- Kesselfronthaube **3** in die Aufhängung oben einsetzen und unten festschrauben **4**.
- Evtl. Brennwertkessel ausschalten.
- Schaltfeldblende **5** zuklappen.

## Temperaturfühler

Für die Temperaturfühler sind die Widerstandswerte bei verschiedenen Temperaturen in den Tabellen auf der nächsten Seite angegeben. Bei Verdacht auf einen defekten Fühler kann mit Hilfe eines Messgerätes mit entsprechendem Messbereich (z.B. Multimeter) der Widerstand bei verschiedenen Temperaturen überprüft werden. Zur Vermeidung von Fehlmessungen muss der Fühler von der Klemmleiste im Kesselschaltfeld abgeklemmt werden.

## Gerätesicherungen

Das Brennersteuermodul des Brennwertkessels ist über Sicherungen abgesichert, die nach Abnahme der Abdeckungen zugänglich sind:

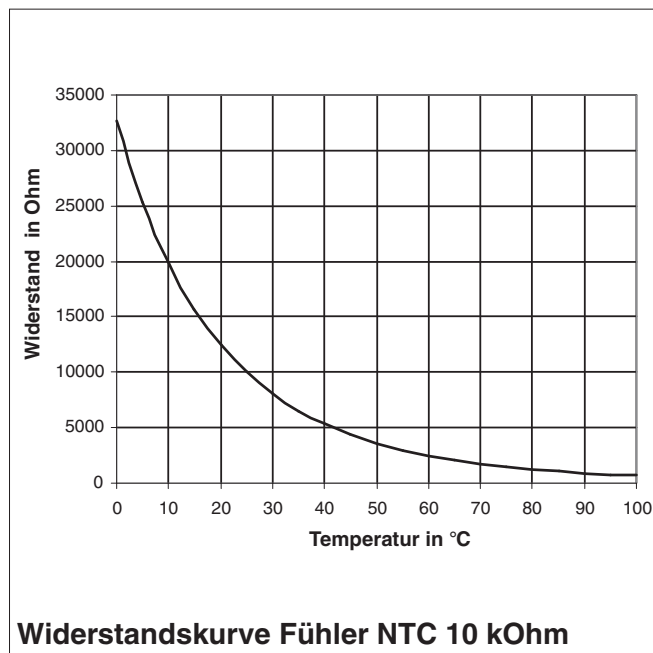
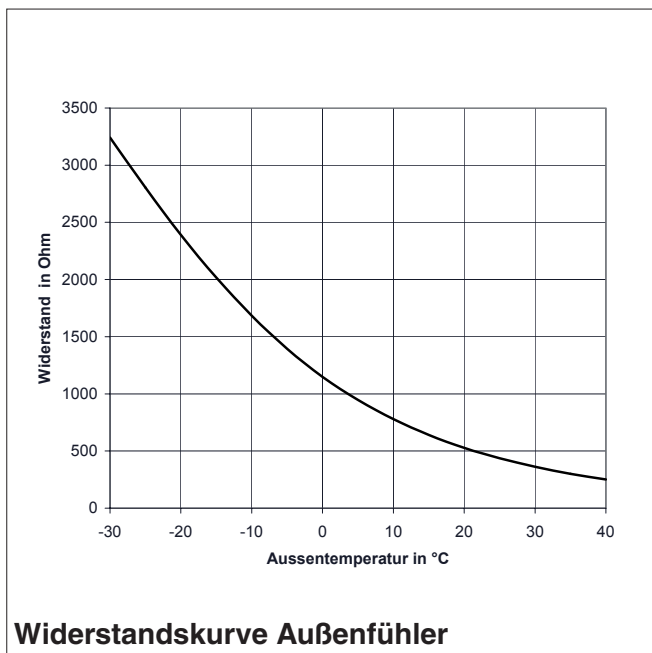
- F1** Absicherung 24 V: 4 Ampère träge
- F2** Absicherung Netz: 4 Ampère träge

## Bei Außerbetriebsetzung in frostgefährdeten Jahreszeiten

Anlage und Speicher-Wassererwärmer entleeren - Restentleerung des Kessels über Entleerungsventil am Wärmetauscher durchführen.



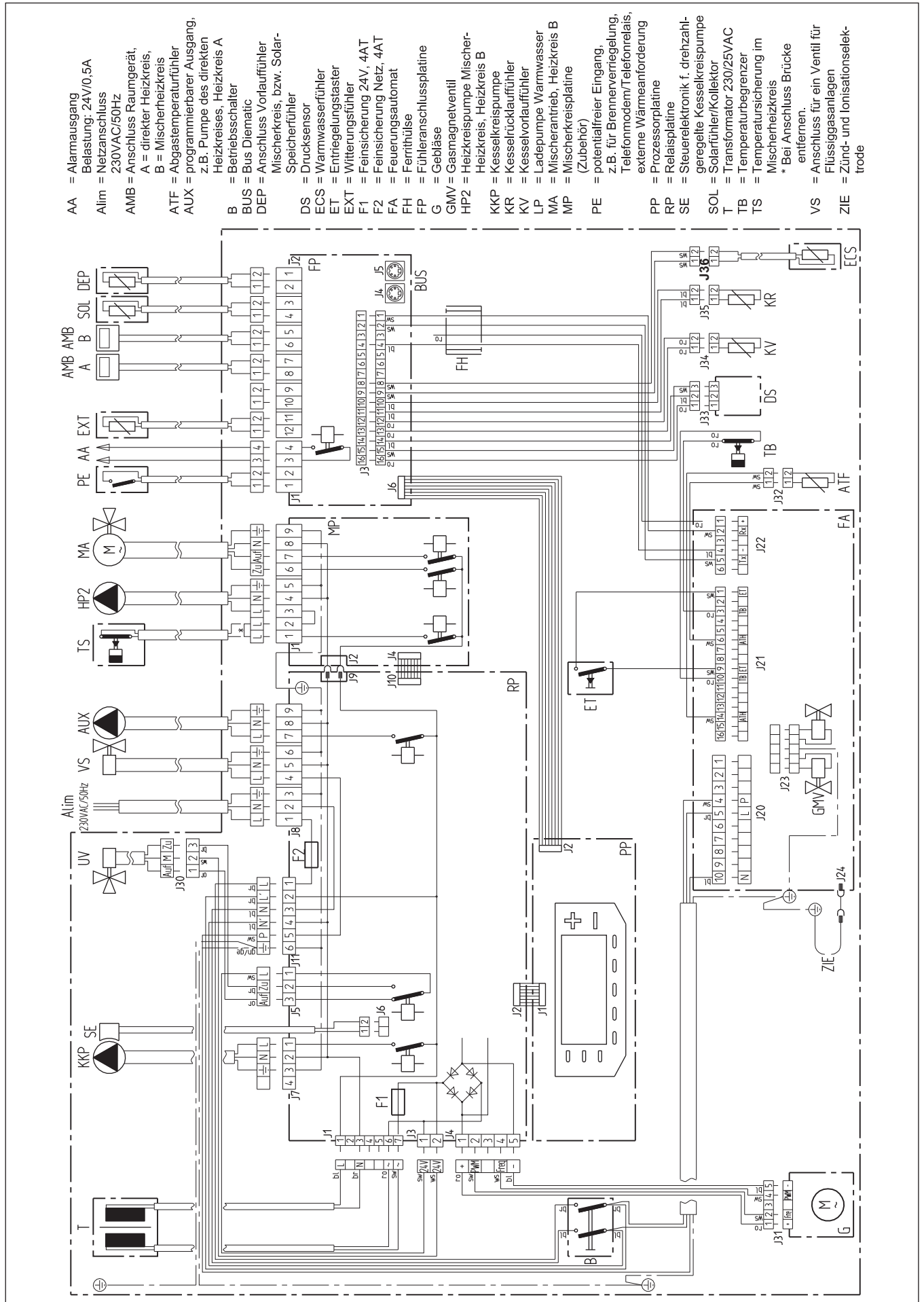
# Wartung



<b>Fühlerwiderstand Außenfühler</b>	
<b>Widerstand (Ohm)</b>	<b>Außentemperatur (°C)</b>
-30	3242
-25	2804
-20	2392
-15	2016
-10	1684
-5	1394
0	1149
5	947
10	779
15	641
20	528
25	437
30	362
35	301
40	251

<b>Fühlerwiderstand NTC 10 kOhm</b> (Kesselvorlauf, Kesselrücklauf, Warmwasser, Abgas)	
<b>Temperatur (°C)</b>	<b>Widerstand (Ohm)</b>
0	32624
5	25381
10	19897
15	15711
20	12483
25	10000
30	8056
35	6530
40	5324
45	4365
50	3599
55	2982
60	2483
65	2079
70	1748
75	1476
80	1252
85	1066
90	912
95	782
100	674

# Schaltplan Domoplus DPSM 3-25 CS



# Technische Daten

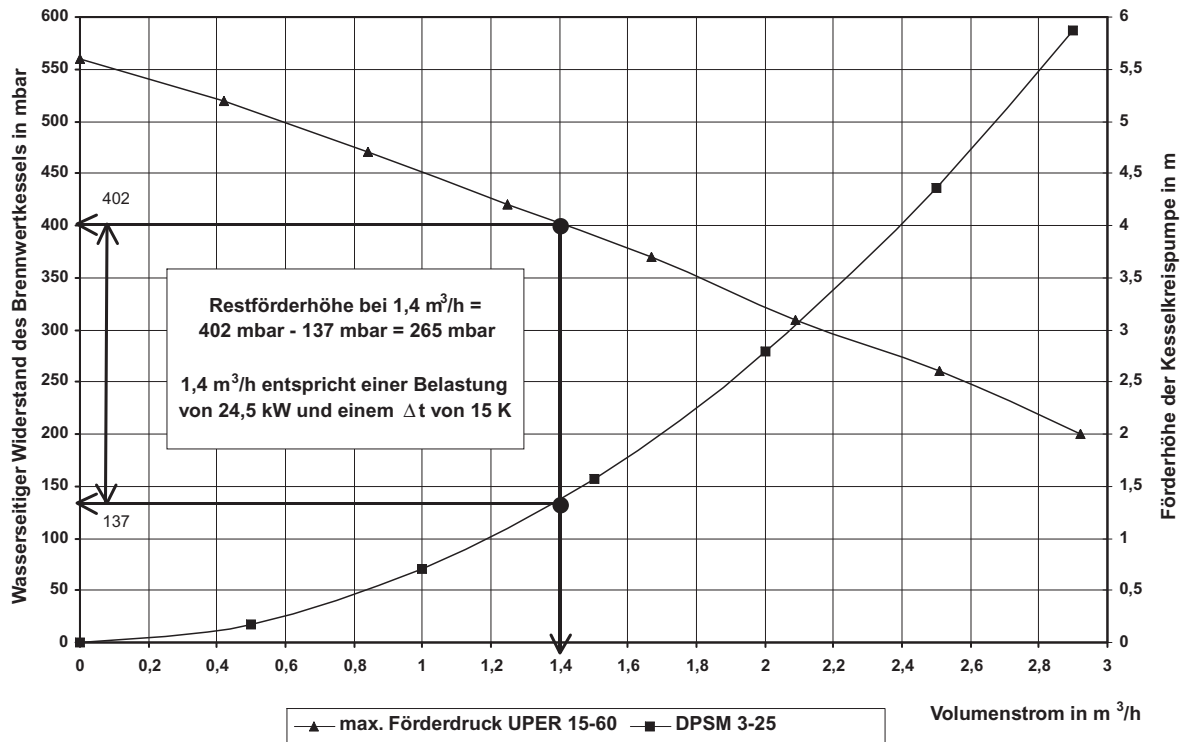
Domoplus	DPSM	3-25 CS
Produkt-Ident-Nr.	CE 0085 BL 0341	
Nennwärmebelastung - min./max.	kW	4,2-24,5
Nennwärmeleistung 40/30 °C - min./max.	kW	4,5-24,9
Nennwärmeleistung 80/60 °C - min./max.	kW	4,0-23,6
Leistungsverhältnis		1:6
Normnutzungsgrad 40/30 °C DIN 4702 Teil 8	%	109
Normnutzungsgrad 75/60 °C DIN 4702 Teil 8	%	106
Mittlerer Abgasverlust bei 40/30 °C *	%	0,6
Mittlerer Abgasverlust bei 75/60 °C *	%	1,2
Mittlere Abgastemperatur bei 40/30 °C *	°C	39
Mittlere Abgastemperatur bei 75/60 °C *	°C	67
Abgasmassenstrom - min./max.	kg/s	0,0020-0,0115
CO <sub>2</sub> -Gehalt der Abgase bei Erdgas E	%	9,0
CO <sub>2</sub> -Gehalt der Abgase bei Flüssiggas	%	9,7
Nutzbarer Gebläse-Restförderdruck	Pa	200
Abgas-/Zuluftanschluss	Ø mm	60/100
NO <sub>x</sub> -Emission (Erdgas E, nach DIN 4702 Teil 8)	mg/kWh	<20
CO-Emission (Erdgas E, nach DIN 4702 Teil 8)	mg/kWh	<15
max. zulässige Betriebstemperatur	°C	95
zul. Gesamtüberdruck	bar	3
Wasserinhalt	Liter	6,8
Durchfluss bei DT = 30 K (t <sub>ww</sub> = 40 °C)	l/min	11,3
Durchfluss bei DT = 35 K (t <sub>ww</sub> = 45 °C)	l/min	9,7
Durchfluss bei DT = 50 K (t <sub>ww</sub> = 60 °C)	l/min	6,8
Mindest - Umlaufwassermenge	l/h	keine
Gasanschluss	R	1/2
Vor-/Rücklaufanschluss (Überwurfmutter)	G	1
Warm-/Kaltwasseranschluss (Überwurfmutter)	G	1/2
Kondenswasser pH-Wert ca.		ca. 4,2
Kondenswasserabfluss	Ø mm	DN 25
Elektroanschluss	V~/Hz/A	230/50/6
Elektrische Leistungsaufnahme mit Pumpe**	W	ca. 90
Elektrische Leistungsaufnahme ohne Pumpe**	W	ca. 30
Schutzart	DIN 40050	IP 42
Höhe	mm	900
Breite	mm	600
Tiefe	mm	507
Transportgewicht	kg	100

\*gemittelte Werte in Anlehnung an die DIN 4702 Teil 8

\*\*gemittelte Werte nach RAL-UZ61 (Blauer Engel)

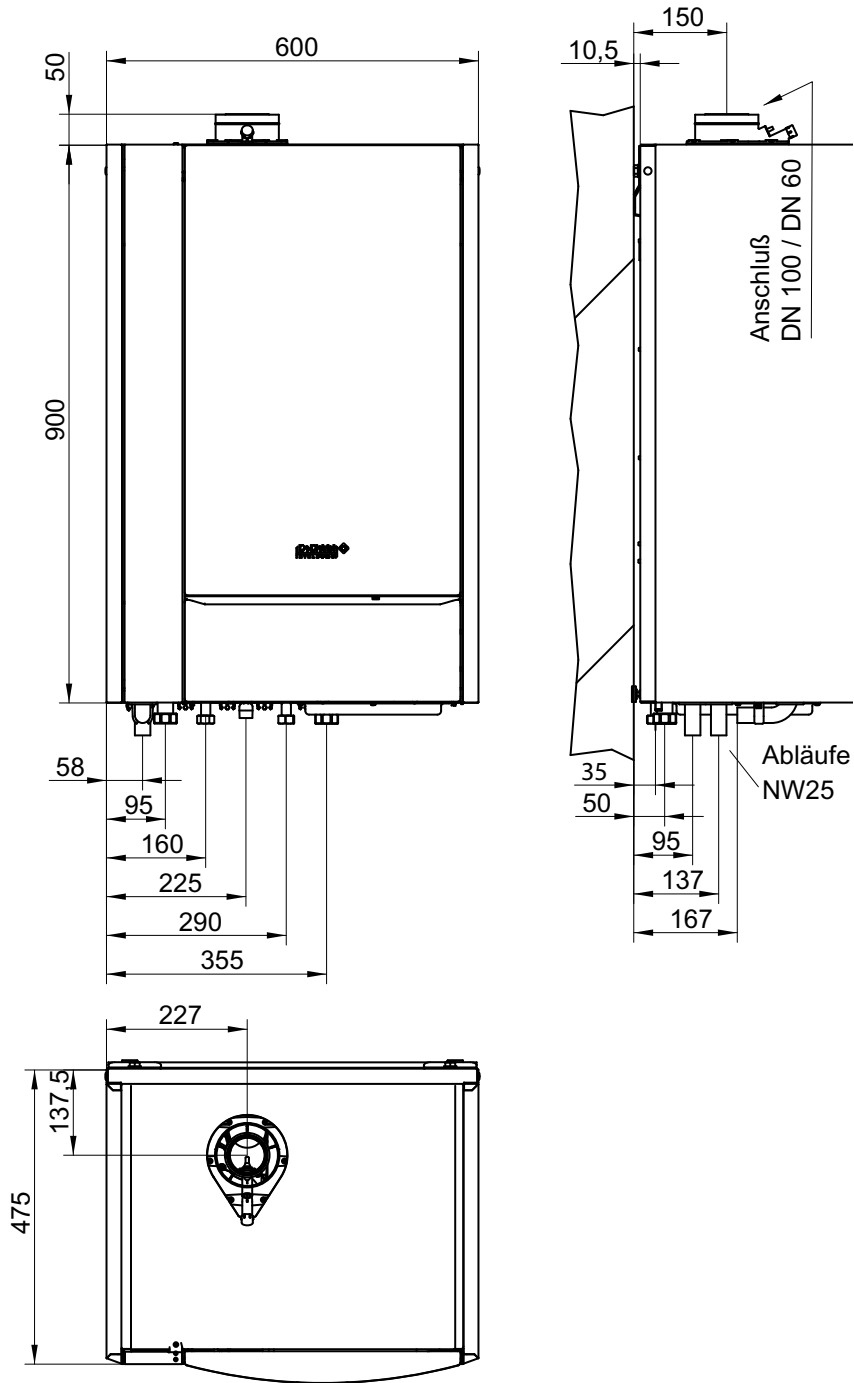
# Technische Daten

Restförderhöhe der Kesselkreispumpe Typ Grundfos UPER 15-60 mit DPSM 3-25



# Technische Daten

## Abmessungen Domoplus DPSM 3-25 CS





---

DE DIETRICH HEIZTECHNIK • Rheiner Strasse 151 • D-48282 EMSDETTEN  
www.dedietrich.com • info@dedietrich.de

Verkaufsbüro Emsdetten : Tel. 0 25 72 / 23-179  
Fax 0 25 72 / 23-451  
Regionalverkaufsbüro Berlin : Tel. 030 / 5 65 01-391  
Fax 030 / 5 65 01-465

Verkaufsbüro Neunkirchen : Tel. 0 68 21 / 98 05-0  
Fax 0 68 21 / 98 05-31  
Regionalverkaufsbüro Erding : Tel. 0 81 22 / 9 93 38-0  
Fax 0 81 22 / 9 93 38-19

---

DE DIETRICH • SPINOFF - CENTER Romeinsestraat 10 • B-3001 LEUVEN / LOUVAIN • Tél. : 016 39 56 40  
Fax : 016 39 56 49 • www.dedietrich.com

---

DE DIETRICH HEIZTECHNIK • Am Concorde Park 1 - B 4 / 28 • A-2320 SCHWECHAT / WIEN • Tél. : 01 / 706 40 60-0  
Fax : 01 / 706 40 60-99 • www.dedietrich.com • office@dedietrich.at

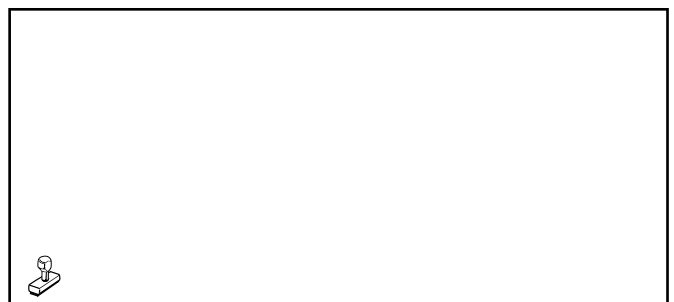
---

In LUXEMBURG werden die Produkte durch die Fa. NEUBERG vertrieben  
NEUBERG SA • 39 rue Jacques Stas • L - 2010 LUXEMBOURG • Tél. : 02 401 401  
Fax : 02 402 120 • www.dedietrich.com

---

---

DE DIETRICH THERMIQUE S.A.S. au capital de 21 686 370 €• BP 30 • 57, rue de la Gare • F-67580 MERTZWILLER  
Tél. :+33 3 88 80 27 00 • Fax :+33 3 88 80 27 99  
www.dedietrich.com • N° IRC : 347 555 559 RCS STRASBOURG



AD002T